

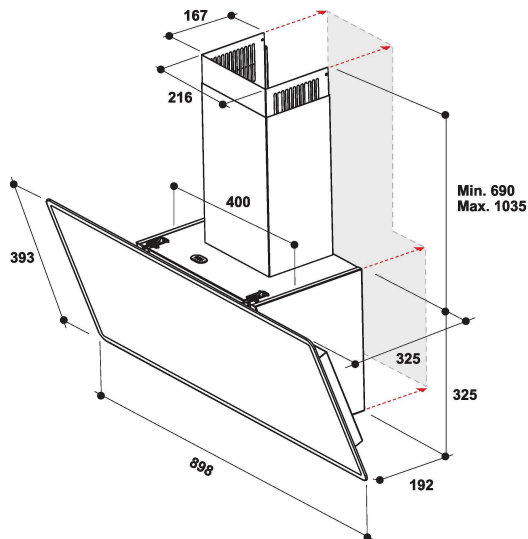
WHVF 92F LM X

12NC: 859991665010

EAN-code: 8003437644269

Whirlpool

SENSING THE DIFFERENCE



- Geluidsniveau afvoer: 62 dBA
- Afvoercapaciteit min. - max.: 255, 470, booster 660 m3/h
- Maximale extractiesnelheid: 470 (m3/u)
- Energieklasse A
- Extractie-/recirculatiesnelheid %Z_REQ_MAX_OUT_EXTRACTION% / 465 m3/u
- 3 snelheden en booster
- 2LED, 2 W lampen
- 1 motor: 230 W
- Randafzuiging
- Mechanisch Toetsen met achtergrondverlichting
- 1 Roestvrijstaal wasbaar filter
- Afzuigkap roestvrij staal en glas
- Verlichte zachte knoppen
- Efficiëntieklasse vetfilter: F
- Efficiëntieklasse verlichting: A
- Efficiëntieklasse vloeistofdynamiek: A

Whirlpool vrijstaande afzuigkap - WHVF 92F LM X

Kenmerken van deze Whirlpool vrijstaande afzuigkap: vaatwasserbestendige, afwasbare aluminium vetfilters. Leds voor ideale verlichting. Een uitstekende afzuigkapventilator, voor een frisse en vetvrije kookomgeving. Nieuw ontwerp garandeert een extra stille werking.



LED verlichting

Verbetering van energie en kostenefficiëntie. Het LED verlichting systeem gaat 10 keer langer mee dan traditionele verlichting en verbruiken wel 90% minder energie.



Geïntegreerde koolstoffilter

Geniet van frisse lucht in uw keuken. Deze Whirlpool afzuigkap is voorzien van een koolstoffilter, die uw keuken effectief beschermt tegen geur en vet.



Flexibele installatie

Flexibele installatie mogelijkheden. Deze Whirlpool afzuigkap kan zowel rechtstreeks lucht afvoeren als recirculeren (filter benodigd), zodat u volledige vrijheid heeft bij het ontwerpen van uw keuken.



4 standen

Veelzijdige prestaties. Deze Whirlpool afzuigkap biedt 4 verschillende standen, zodat u volledige controle heeft over het afzuigvermogen.



Glazen design

Oogstrelend design. Moderne, glanzend en fraai, deze glazen afzuigkap is een in het oog springende element in uw woning.



Uitstekende energie-efficiëntie

Uitstekende resultaten en buitengewone besparingen. Whirlpool afzuigkappen zijn ontworpen om uitstekende resultaten te leveren tegenover een laag energieverbruik.



Vetfilter

Geurvrij koken. Deze Whirlpool afzuigkap beschikt over een efficiënte vetfilter, die uw keukenoppervlak beschermt en voor een aangename geurvrije kookervaring zorgt.



Analoge bediening

Moeiteloze bediening. Deze Whirlpool afzuigkap beschikt over analoge bedieningselementen, ontworpen voor eenvoudig gebruik.



Kookwekker

Perfekte timing. Deze Whirlpool afzuigkap beschikt over een intuïtieve kookwekker voor extra gebruiksgemak.

WHVF 92F LM X

12NC: 859991665010

EAN-code: 8003437644269

Whirlpool

SENSING THE DIFFERENCE

BELANGRIJKSTE KENMERKEN

| | |
|---|--|
| Productgroep | Afzuigkap |
| Kleur ombouw | Roestvrij staal |
| Materiaal ombouw | Roestvrij staal/glas |
| Kleur afvoerkanaal | n.v.t |
| Materiaal afvoerkanaal | Metaal |
| Type | handmatig |
| Type installatie | Vrijstaand |
| Type besturing | Mechanisch |
| Type bedienings- en signaleringselementen | - |
| Opties frontpaneel | n.v.t |
| Positie motor | Motor geïntegreerd in ombouw afzuigkap |
| Bedieningsmodus | Omschakelbaar |
| Aansluitwaarde (W) | 232 |
| Stroom | 1,01 |
| Spanning | 200-240 |
| Frequentie | 50/60 |
| Lengte elektriciteitsnoer | 150 |
| Type stekker | Schuko |
| Chimney height (mm) | - |
| Hoogte van het product, zonder afvoerkanaal | 325 |
| Hoogte van het product | 690 |
| Breedte van het product | 898 |
| Diepte van het product | 192 |
| Minimale nishoogte | 0 |
| Minimale nisbreedte | 0 |
| Nisdiepte | 0 |
| Nettogewicht | 14.7 |

TECHNISCHE KENMERKEN

| | Toetsen met achtergrondverlichting |
|--|------------------------------------|
| Type handmatige bedieningsinrichtingen | |
| Type automatische bedieningsinrichtingen | - |
| Aantal motoren | 1 |
| Totaal vermogen motoren (W) | 230 |
| Aantal snelheidsinstellingen | 4 |
| Boost presence | ja |
| Maximale afzuigcapaciteit | 470 |
| Afzuigcapaciteit intensiefstand | 660 |
| Maximale luchtcirculatie | 465 |
| Maximale luchtcirculatie intensiefstand | 560 |
| Type bediening verlichting | Aan/uit |
| Aantal verlichtingspunten | 2 |
| Type gebruikte lampen | LED |
| Totaal vermogen verlichting | 2 |
| Diameter luchtafvoer | 150 |
| Terugslagklep | Ja |
| Materiaal vetfilter | Roestvrijstaal wasbaar |
| Geurfilter | Ja |

VERBRUIKSWAARDEN

| | |
|--|------|
| Geluidsvermogen bij min. snelheid (2010/30/EU) | 49 |
| Geluidsvermogen bij max. snelheid (2010/30/EU) | 62 |
| Geluidsniveau bij intensiefstand (dB(A) re 1 pW) | 68.5 |

ENERG Y IJA
енергия · енеруєт · IE IA

WHIRLPOOL
WHVF 92F LM X

A+++
A++
A+
A
B
C
D

47 kWh/annum

AB CDEFG AB CDEFG ABCDEFG 62 dB

65/2014