

**Serie | 4, wasmachine, frontlader, 8 kg, 1400 rpm  
WAN28273FG**



**Wasmachine met EcoSilence Drive™: uw garantie op duurzaamheid en een bijzonder stille werking.**

- **EcoSilence Drive™:** uiterst energie-efficiënte en stille werking, met 10 jaar garantie.
- **SpeedPerfect:** perfect schone resultaten, tot drie keer zo snel.
- **VarioDrum:** zacht en efficiënt wassen dankzij de unieke trommelstructuur.
- LED-display met eenvoudige Touch-Control bediening en extra functies zoals tijduitstel en resttijdaanduiding.
- **AntiVibration™ Design:** extreem stabiel en bijzonder stil dankzij de speciale bescherming tegen trillingen.

**Technische gegevens**

Energie-efficiëntie-index (Voorschrift (EU ) 2017/1369):	C
Gewogen energieverbruik in kWh per 100 wascycli, 40-60 ecoprogramma's (EU 2017/1369):	62
Maximale capaciteit in kg (EU 2017/1369):	8,0
Het waterverbruik van de ecoprogramma's in liters per cyclus (EU 2017/1369):	43
Tijdsduur van de 40-60 ecoprogramma's in uren en minuten bij een nominale capaciteit (EU 2017/1369):	3:29
Drooгеfficiëntieklasse van 40-60 ecoprogramma's (EU 2017/1369):	B
Akoestische geluidsemisssieklasse (EU 2017/1369):	A
Akoestische geluidsemisssies (EU 2017/1369):	72
Uitvoering:	Vrijstaand
Hoogte van afneembaar bovenblad (mm):	848
Afmetingen van het toestel (mm):	848 x 598 x 590
Nettogewicht (kg):	69,118
Aansluitwaarde (W):	2300
Minimale smeltveiligheid (A):	10
Spanning (V):	220-240
Frequentie (Hz):	50
Keurmerken:	CE, VDE
Lengte elektriciteitsnoer (cm):	160
Deurscharnier:	Links
Verrijdbaar:	Neen
EAN-code:	4242005286447
Type installatie:	Vrijstaand



**Optionele toebehoren**

WMZ2381 : AquaStop verlengslang



## Serie | 4, wasmachine, frontlader, 8 kg, 1400 rpm WAN28273FG

### Wasmachine met EcoSilence Drive™: uw garantie op duurzaamheid en een bijzonder stille werking.

- WAN28273FG
- Voorlader 60 cm breed, Vrijstaand met onderbouwmogelijkheid

#### Algemene informatie

- Energie efficiëntieklasse<sup>1</sup>: C
- Inhoud: 1 - 8 kg
- Centrifugeersnelheid<sup>\*\*</sup>: 400 - 1400 tr/min
- Droogefficiëntieklasse: B
- Energie<sup>2</sup> / Water<sup>3</sup>: 62 kWu / 43 liter
- Programmaduur<sup>4</sup>: 3:29 u:min
- Geluidsniveau: 72 dB (A) re 1 pW
- Geluidsniveauroe: A

#### Programma's

- Standaard programma's: Katoen, Kreukherstellend, Fijn/Zijde, Wol/Handwas
- Speciale programma's: Dons, Donkere Was, Gordijnen, Overhemden, Afpompen/Centrifugeren, Mix/Snel, Sport, Spoelen, Extra snel 15'/30', Fijn/Zijde, Wol/Handwas

#### Opties

- SpeedPerfect: perfect schone was in 65% minder tijd. \*\*\*
- TouchControl-toetsen: Eindtjuidstel, Extra spoelen, Start/Pauze met bijvulfunctie, Temperatuur, SpeedPerfect, Voorwas, Keuze voor centrifugeersnelheid/Spoelstop

#### Uitrusting en comfort

- Reload-functie: de herlaadfunctie biedt u de mogelijkheid linnen zelfs na de start van het wasprogramma nog toe te voegen.
- Groot LED-display met aanduiding voor het programmaverloop, de centrifugeersnelheid, de resttijd, eindtjuidstel 24 u en beladingsadvies
- Volelektronische éénknopsbediening voor alle was- en speciale programma's
- Volume van trommel: 63 l
- Vulopening van 32 cm met 171° deuropeningshoek
- Metalen sluithaak
- Magnetische deurvergrendeling comfort
- EcoSilence Drive: meest zuinige en stille motor
- 10 jaar garantie op de EcoSilence Drive motor
- ActiveWater Plus: voor een uiterst zuinig waterverbruik, zelfs bij een kleine lading wasgoed, dankzij de automatische beladingsdetectie.
- Meervoudige beveiliging tegen waterschade
- Aanduiding overdosering
- Inzetstuk voor vloeibaar wasmiddel
- Schuimherkenning
- Onbalans-controlesysteem
- AntiVibration design: zeer stil en stabiel
- Kinderbeveiliging
- Geluidssignaal bij afloop van het programma

#### Technische specificaties

- Onderschuifbaar, onder werkblad van 85 cm hoog
- Afmetingen (H x B): 84.8 cm x 59.8 cm
- Toesteldiepte: 59.0 cm
- Toesteldiepte inclusief deur: 63.2 cm
- Toesteldiepte met open deur: 106.3 cm

\*\* De aangegeven waarde werd afgerond.

<sup>2</sup> Energieverbruik in kWu per 100 cycli (programma Eco 40-60)

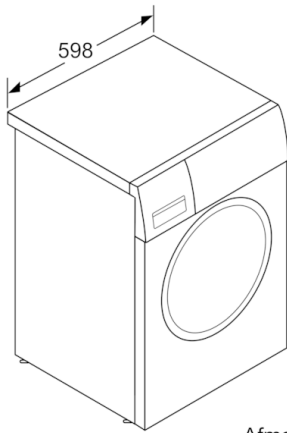
<sup>3</sup> Gewogen waterverbruik in liters per cyclus (programma Eco 40-60)

\*\*\* Vergelijking tussen de duur van het Easy Care-programma 40°C en de duur van het Easy Care-programma 40°C gecombineerd met de Speed-optie

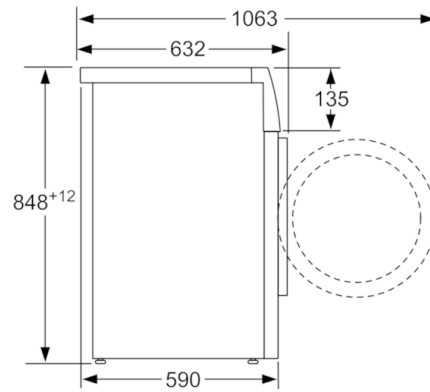
<sup>1</sup> Schaal van energie efficiëntieklasse van A tot G

<sup>4</sup> Programmaduur Eco 40-60

**Serie | 4, wasmachine, frontlader, 8 kg, 1400 rpm**  
**WAN28273FG**



Afmeting in mm



Afmeting in mm