

Serie | 4, volledig integreerbare vaatwasser, 60 cm, XXL SBH4ITX12E



Optionele toebehoren

SGZ0IC00 :
 SGZ1010 : Verlengslang voor aqua-stop
 SMZ2014 : Korfziet voor glazen met lange steel
 SMZ5000 : Afwashulpset
 SMZ5007 :
 SMZ5300 : Wijnglazenhouder

- **Extra Droog:** een optie om vaat die moeilijk te drogen is toch goed droog te krijgen.
- **InfoLight:** een rood licht op de vloer ter indicatie dat de vaatwasser aan staat.
- **AquaStop:** 100% gewaarborgde bescherming tegen waterschade gedurende de hele levenscyclus van het toestel
- **Glasbeschermingstechnologie:** bijzonder voorzichtige behandeling van uw delicate glazen
- **EcoSilence Drive:** uitzonderlijk stil en efficiënt en verbruikt minder energie.

Technische gegevens

Energie-efficiëntie-index (Voorschrift (EU) 2017/1369):	E
Energieverbruik voor 100 cycli ecoprogramma's (EU 2017/1369):	92
Maximale aantal plaatsinstellingen (EU 2017/1369):	12
Het waterverbruik van de ecoprogramma's in liters per cyclus (EU 2017/1369):	10,5
Programmaduur (EU 2017/1369):	4:30
Akoestische geluidsemissies (EU 2017/1369):	48
Akoestische geluidsemissieklasse (EU 2017/1369):	C
Uitvoering:	Inbouw
Hoogte van afneembaar bovenblad (mm):	0
Afmetingen van het toestel (mm):	865 x 598 x 550
Inbouwafmetingen:	865-925 x 600 x 550
Diepte met 90° geopende deur (mm):	1200
In hoogte verstelbare pootjes:	Yes - all from front
Maximaal instelbare hoogte (mm):	60
Verstelbare sokkel:	Horizontaal en verticaal
Nettogewicht (kg):	40,096
Brutogewicht (kg):	42,5
Aansluitwaarde (W):	2400
Minimale smeltveiligheid (A):	10
Spanning (V):	220-240
Frequentie (Hz):	50; 60
Lengte elektriciteits snoer (cm):	175
Type stekker:	Schuko-/Gardy. met aarding
Lengte toevoerslang (cm):	165
Lengte afvoerslang (cm):	190
EAN-code:	4242005248490
Type installatie:	Volledig integreerbaar



Serie | 4, volledig integreerbare vaatwasser, 60 cm, XXL SBH4ITX12E

Prestatie en verbruik

- Energie-efficiëntieklasse¹: E
- Energie²/Waterverbruik³: 92 kWu / 10.5 liter

Programma's / Opties

- 6 Programma's: Eco 50 °C, Auto 45-65 °C, Intensief 70 °C, 1u 65 °C, Glass 40 °C, Voorspoelen
- Favourite programma
- 4 opties : Home Connect via WLAN (bediening op afstand), Extra droog, hygienePlus, SpeedPerfect
- Machine Care
- Silence on demand (via app)

Comfort/Veiligheid

- Geluidsniveau: 48 dB(A) re 1 pW
- Inhoud: 12 bestekken
- variescharnieren
- Doseerassistent
- AquaSensor, Beladingssensor
- Automatische herkenning van het reinigingsmiddel
- EcoSilence Drive
- Zelfreinigende zeef met 3-voudig filtersysteem
- Bediening bovenaan
- InfoLight red
- Resttijdaanduiding in minuten
- Elektronische starttijduitstel: 1-24 uur
- Vario-korven
- Low Friction Wheels op onderste korf
- Rack Stopper om ontsporen van de onderste korf te voorkomen
- In de hoogte verstelbare bovenste korf
- Neerklapbare bordenrekken in onderste korf (2x)
- Bestekkorf in de onderste korf
- Inox / Polinox kuip
- aquaStop®: Bosch garantie in geval van waterschade - gedurende de volledige levensduur van het toestel*
- Glass protection technology

Afmetingen

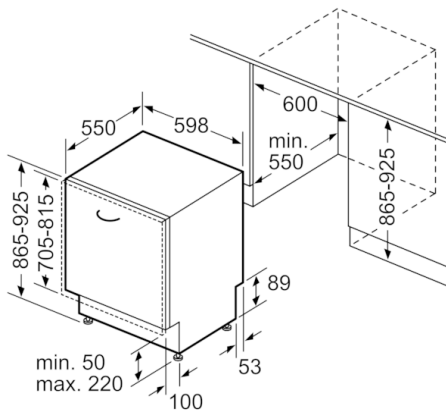
- Afmetingen (H x B x D): 86.5 x 59.8 x 55 cm

¹ Energie-efficiëntie schaal van A tot G

² Energieverbruik in kWu per 100 cycli (in Eco 50 °C programma)

³ Waterverbruik in liter per cyclus (in Eco 50 °C programma)

**Serie | 4, volledig integreerbare vaatwasser,
60 cm, XXL
SBH4ITX12E**



Afmeting in mm