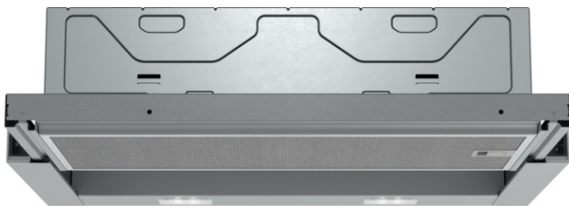


iQ100, Telescopische dampkap, 60 cm, zilvermetaalkleurig LI64LA521

B



De krachtige uitschuifbare dampkap wordt bijna onzichtbaar in de bovenkast geïnstalleerd.

Kenmerken

Technische gegevens

Uitvoering : Pull-out
 Keurmerken : CE, VDE
 Lengte elektriciteits snoer : 175 cm
 Inbouwafmetingen : 162mm x 526.0mm x 290mm mm
 en: Minimum distance above an electric hob : 430 mm
 en: Minimum distance above a gas hob : 650 mm
 Nettogewicht : 8,215 kg
 Soort besturing : Mechanisch
 Instelling afzuigvermogen : 3
 Maximale afzuigcapaciteit : 388 m³/h
 Maximale luchtcirculatie : 196 m³/h
 Aantal lampen : 2
 Geluidsniveau : 67 dB(A) re 1 pW
 Diameter luchtafvoer min/max : 120 / 150 mm
 Materiaal vetfilter : Aluminium wasbaar
 EAN-code : 4242003880067
 Aansluitwaarde : 108 W
 Minimale smeltveiligheid : 10 A
 Spanning : 220-240 V
 Frequentie : 50 Hz
 Type stekker : Schuko-/Gardy. met aarding
 Type installatie : Inbouw

Optionele toebehoren

LZ46561	Greeplijst
LZ46551	Greeplijst 60 cm RVS
LZ46521	Greeplijst
LZ45510	Koolfilter (vervangings)
LZ45450	Recirculatieset



4 242003 880067

iQ100, Telescopische dampkap, 60 cm, zilvermetaalkleurig LI64LA521

Kenmerken

Algemene informatie

- Energie-efficiëntieklasse: B*
- Gemiddeld energieverbruik: 41.1 kWu/jaar*
- Ventilator-efficiëntieklasse: C*
- Verlichting-efficiëntieklasse: A*
- Vetfilter-efficiëntieklasse: B*
- Geluidsniveau bij normale werking: 67 dB*

Werking/Vermogen

- Dampkap voor hangkast van 60 cm breed
- Geschikt voor luchtafvoer of kringloopwerking
- Bij kringloopwerking is een starterset nodig
- Luchtafvoer volgens DIN/EN 61591:
- 389 m³/h

Comfort

- 3 vermogensstanden
- Bediening via tuimelschakelaars
- Automatisch aan- en uitschakelen door het uittrekken van het telescopisch element
- 2 metalen vetfilter(s), vaatwasbestendig
- Geluidsniveau volgens de normen EN 60704-3 en EN 60704-2-13 bij luchtafvoer en normale werking: 67 dB(A) re 1 pW
- 2 x 1,5 W LED verlichting
- Kleurtemperatuur: 3500 K
- Telescopisch element zonder profiel (afwerkingsprofiel of meubelprofiel noodzakelijk)

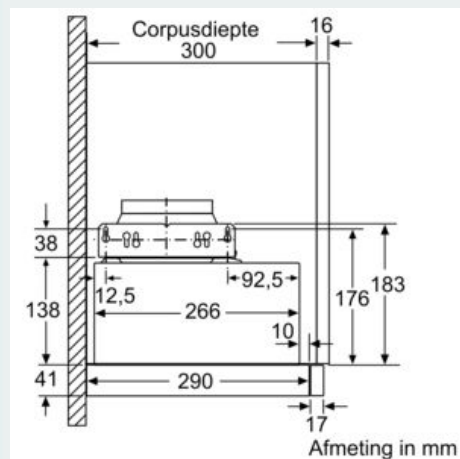
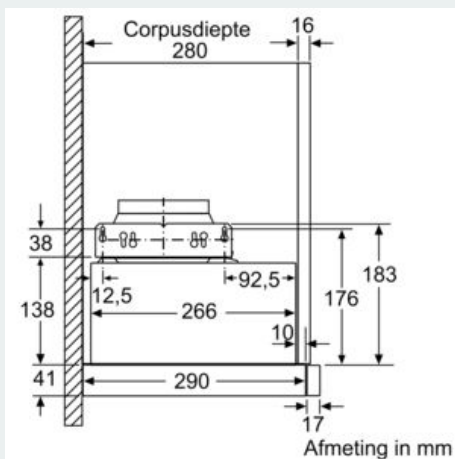
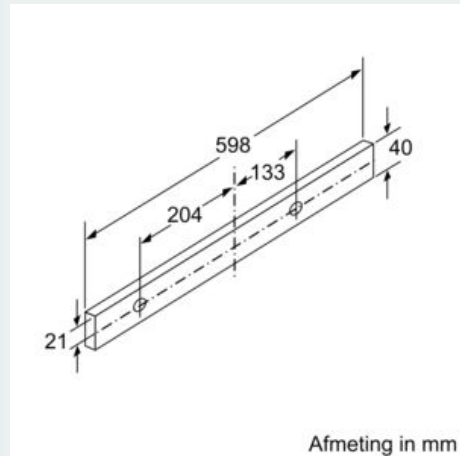
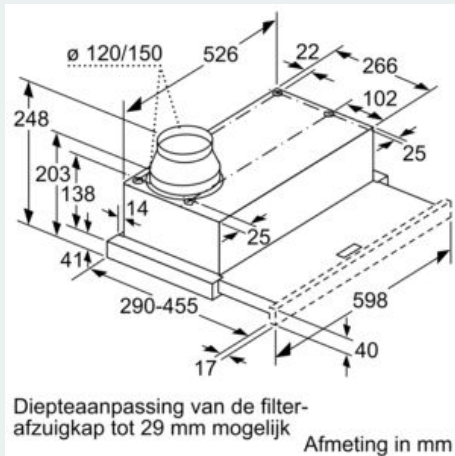
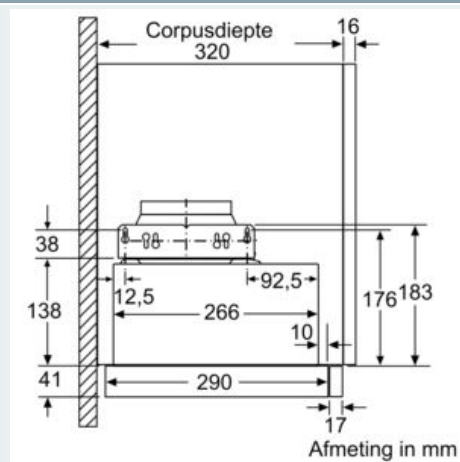
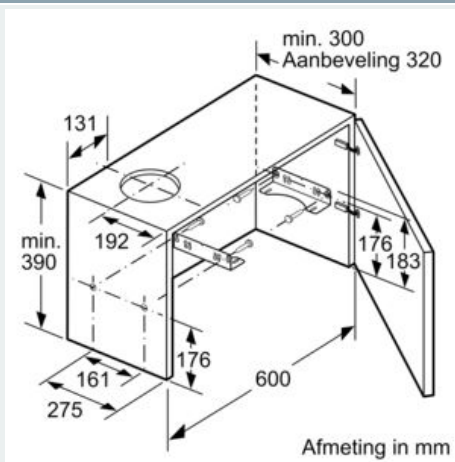
Technische specificaties

- Toestelafmetingen (HxBxD): 203 x 598 x 290 mm
- Inbouwafmetingen (HxBxD): 162 x 526 x 290 mm
- Aanbevolen diameter afvoerkanaal Ø 150 mm (Ø 120 mm bijgeleverd)

*In overeenstemming met de EU-regulering N° 65/2014

iQ100, Telescopische dampkap, 60 cm,
zilvermetaalkleurig
LI64LA521

Maattekeningen



iQ100, Telescopische dampkap, 60 cm,
zilvermetaalkleurig
LI64LA521

Maattekeningen

