

iQ500, Onderbouw koelkast met vriesvak, 82 x 60 cm, softClose vlakscharnier KU22LADD0



3 x eivak, 1 x ijsblokjesbakje

KF10ZAX0 Decor lijst
KSZGGM00 :
KU20ZSX0 Roestvrijstalen deur met greep

Compacte onderbouwkoelkast met 4-sterren vriesvak voor optimale versheid: klimaatgeregelde ruimte, gemakkelijke toegang en deuralarm.

- ✓ Super-koelen: Snel koelen van verse producten.
- ✓ Met de ingebouwde ledverlichting hou je altijd en overal het overzicht op de inhoud van je koelkast.
- ✓ softClose deursluiting: de deur sluit automatisch en zacht vanaf een openingshoek van 20° of minder.
- ✓ De safetyGlass-leggers zijn gemaakt van extra sterk, onderhoudsvriendelijk veiligheidsglas.
- ✓ softClose deursluiting: de deur sluit automatisch en zacht vanaf een openingshoek van 20° of minder.

Energieklasse: D
 Gemiddeld jaarlijks energieverbruik: 119 kWh/annum
 Inhoud vriesgedeelte: 17 l
 Inhoud koelgedeelte: 93 l
 Geluidsniveau: 35 dB(A) re 1 pW
 Geluidsniveauroeël: B
 Inbouw/vrijstaand: Inbouw
 Meubeldeur opties: Niet mogelijk
 Hoogte: 820 mm
 Breedte: 598 mm
 Diepte: 548 mm
 Inbouwafmetingen: 820 x 600 x 550 mm
 Nettogewicht: 31.1 kg
 Minimale smeltveiligheid: 10 A
 Deurscharnier: Rechts wisselbaar
 Spanning: 220-240 V
 Frequentie: 50 Hz
 Lengte elektriciteitsnoer: 230.0 cm
 Aantal compressoren: 1
 Aantal afzonderlijke koelsystemen: 1
 Ventilator vriesgedeelte: Neen
 Scharnieren omkeerbaar: Ja
 Aantal verstelbare draagplateaux in koelgedeelte: 1
 Plateaux voor flessen: Ja
 EAN-code: 4242003933701
 Merk: Siemens
 Productnaam: KU22LADD0
 Type: Koelkast
 No-frost systeem: Neen
 Type installatie: Volledig geïntegreerd
 Meegeleverde toebehoren: 3 x eivak, 1 x ijsblokjesbakje



iQ500, Onderbouw koelkast met vriesvak, 82 x 60 cm, softClose vlakscharnier KU22LADD0

Algemene informatie

- KU22LADD0
- Integreerbare koelkast
- Onder-,tussenbouw volledig integreerbaar
- Vaste deur, softClose Door: deursluitingshulp met demping en zachte sluiting

Vermogen / Verbruik

- Energie-efficiëntieklasse (op een schaal van A tot G): D
- Energieverbruik per jaar: 119 kWu per jaar
- Totale inhoud: 110 l
- Inhoud koelruimte: 93 liter
- Inhoud vriesruimte: 17 liter
- Geluidsniveau: 35 dB (klasse B)

Uitrusting

- Home Connect: Home Connect via WLAN (bediening op afstand)
- Elektronische temperatuurregeling, leesbaar via LED
- Spaarschakeling
- Optisch en akoestisch alarm bij geopende deur
- Onderhoudsvriendelijke zijwanden

Koelgedeelte

- Automatische ontdooiing
- Super-koelen met automatische uitschakeling
- 3 deurvakken
- Flessenhouder in de binnendeur
- Bodem compartiment: aparte opslagruimte voor bijvoorbeeld flessen
- dimLight: LED lampen met progressieve lichtsterkte

Versheidssysteem-techniek

- 1 hyperFresh <math><0^{\circ}\text{C}></math> box - vis en vlees blijven langer vers

Diepvriesgedeelte

- 1 vriesvak met klapdeur
- Diepvriesvak ook geschikt om pizzadozen in op te bergen
- Invriescapaciteit: 3 kg in 24 uur
- superFreezing
- Bewaartijd bij stroomonderbreking: 9 h

Afmetingen

- Afmetingen toestel (hxbxd): 82 x 59.8 x 54.8 cm
- Nismaat (H x B x D): 82 x 60 x 55 cm
- Lengte van spanningskabel: 230 cm

Technische informatie

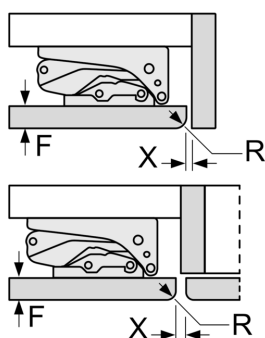
- Draairichting deur rechts, verwisselbaar
- Klimaatklasse: SN-T
- Netspanning 220 - 240 V
- Luchtafvoer en -toevoer via de sokkel, geen uitsnijding in het werkblad nodig

Toebehoren

- Accessoires: 3 x eiervak

iQ500, Onderbouw koelkast met vriesvak, 82 x 60 cm, softClose vlakscharnier KU22LADD0

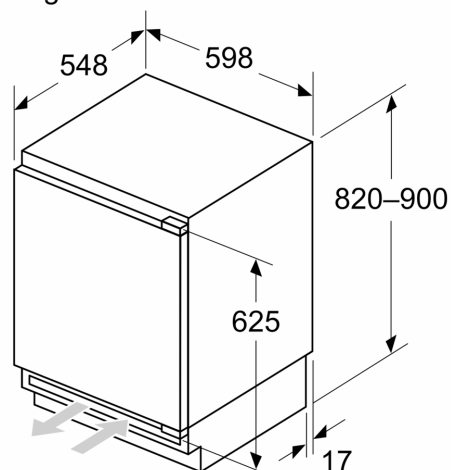
Afmeting in mm
Aanbeveling tussenruimtes voor vlakscharnier



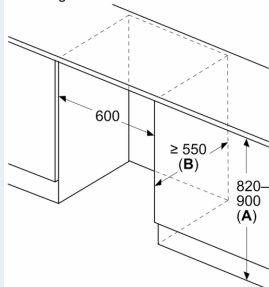
F	R	X
16-19	0-3	2,5
20	0-1	3
21	2-3	2,5
	0-1	3
22	2-3	2,5
	0	4
	1	3,5
	2-3	3

De in de tabel aanbevolen tussenruimtes moeten worden aangehouden, om een botsingsvrije opening van de apparaatdeuren te waarborgen en beschadiging aan keukenmeubels te vermijden.

Afmeting in mm



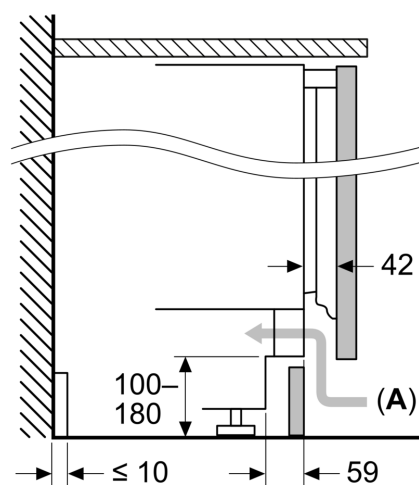
Afmeting in mm



A: Onderbouw hoogte
B: ≥ 560 mm (aanbevolen)

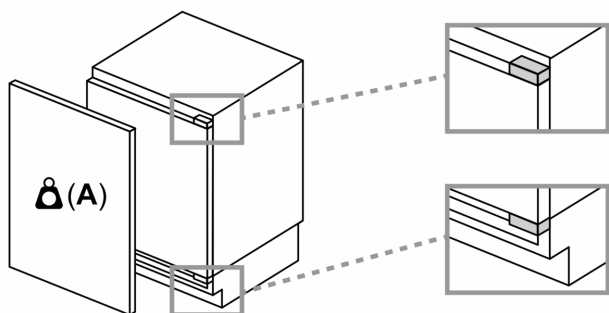
Ruimte voor elektrische aansluiting naast het apparaat aan de linker- of rechterzijde

Afmeting in mm



A: Luchtinvoeropening ≥ 200 cm²

Maximaal toegestaan gewicht van de fronten van de eenheden



Gemonteerde fronten van eenheden die het toegestane gewicht overschrijden kunnen schade veroorzaken en resulteren in functionele beperkingen van de scharnieren

A: Gewicht ≤ 12 kg