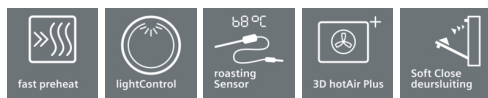


## iQ500, Inductiefornuis, inox HL9S5E040U



A



Modern elektrische fornuis met inductiekookplaat verkort de baktijd dankzij de snel voorverwarmen functie.

- ✓ Snel voorverwarmen: uw oven bereikt sneller de gewenste baktemperatuur.
- ✓ lightControl: intuïtieve bediening dankzij de verlichte knop.
- ✓ roastingSensor – Accurate, betrouwbare thermometer voor een perfect gebrad.
- ✓ 3D Hotelucht Plus – Gelijkmatische warmteverdeling op maximaal drie niveaus voor een uitstekend resultaat.
- ✓ softClose: zachte sluiting van de oven deur.

### Kenmerken

#### Technische gegevens

Uitvoering : Vrijstaand  
 Afmetingen van het toestel : 900-915 x 600 x 600 mm  
 Lengte elektriciteits snoer : 150 cm  
 Nettogewicht : 64,6 kg  
 Brutogewicht : 68,8 kg  
 EAN-code : 4242003807668  
 Aantal ovenruimtes - (2010/30/EU) : 1  
 Bruikbaar volume (van ovenruimte) - NIEUW (2010/30/EU) : 66 l  
 Energie-efficiëntieklasse (2010/30/EG) : A  
 Energy consumption per cycle conventional (2010/30/EC) : 0,98 kWh/cycle  
 Energy consumption per cycle forced air convection (2010/30/EC) : 0,79 kWh/cycle  
 Energie-efficiëntie-index (2010/30/EU) : 95,2 %  
 Aansluitwaarde : 7900 W  
 Minimale smeltveiligheid : 20 A  
 Spanning : 220-240 V  
 Frequentie : 50; 60 Hz  
 Type stekker : Zonder stekker

#### Toebehoren geïntegreerd

2 x Geëmailleerd bakblik  
 1 x Rooster  
 1 x Universele braadslede

#### Optionele toebehoren

HZ625071 Braadplaat  
 HZ438301 Telescooprails 3-voudig

## iQ500, Inductiefornuis, inox HL9S5E040U

### Kenmerken

#### Kookplaat:

- Vitrokeramisch
- 4 Inductiekookzones
- vooraan links: normale zone 1.8 kW
- achteraan links: normale zone 1.8 kW
- achteraan rechts: normale zone 1.4 kW
- vooraan rechts: normale zone 2.2 kW
- Digitale display
- easyTouch sensorbediening
- Volledig elektronische bediening op 17 niveaus
- Timer voor iedere kookzone
- Kookwekker
- quickStart functie
- reStart functie
- powerBoost-functie voor alle inductiekookzones
- 2-fasige aanduiding van de restwarmte voor iedere kookzone
- Kookpotherkennen
- Kinderbeveiliging
- wipeGuard: beveiliging van de instellingen gedurende 30 seconden
- Energiebeheer-functie
- Veiligheidsuitschakeling
- Hoofdschakelaar On/off voor de kookplaat

#### Oventype / verwarmingswijzen:

- Vrijstaand elektro-elektro fornuis met 7 verwarmingswijzen: 3D warme lucht Plus, Boven-/onderwarmte, Grill & warme lucht, Pizzastand, Onderwarmte, Warme lucht zacht, Grote VARIO-grill
- Temperatuurregeling: 50 °C - 275 °C
- Volume van de binnenruimte: 66 l
- roastingSensor - 1 meetpunt
- 

#### Inhangrooster / Uittreksysteem:

- Gladde ovenwanden met inhangrooster
- Telescopische rails in optie

#### Design:

- lightControl: verlichte knop
- Binnenruimte in grijs email

#### Reiniging:

- ecoClean-uitrusting: achterwand
- Volledig glazen binnendeur

#### Comfort :

- LCD-display wit
- Elektronische klok
- cookControl: 10 automatische programma's
- Snel voorverwarmen
- Halogeenverlichting
- met softClose
- Lade voor keukenbenodigdheden

#### Toebehoren:

- 2 x Geëmailleerd bakblik, 1 x Universele braadslede, 1 x Rooster

#### Milieu / Zekerheid:

- Kinderveiligheid
- 

- Koelfront: 50°C (bij oven aan 180°C)
- 

- Energieklasse (volgens EU norm 65/2014): A (op een schaal van A+++ t/m D)
- Energieverbruik bij boven- en onderwarmte: 0.98 kWh
- Energieverbruik bij hetelucht: 0.79 kWh
- Aantal ovenruimtes: 1
- Verwarmingsbron: elektrisch
- Inhoud oven: 66 l

#### Technische informatie:

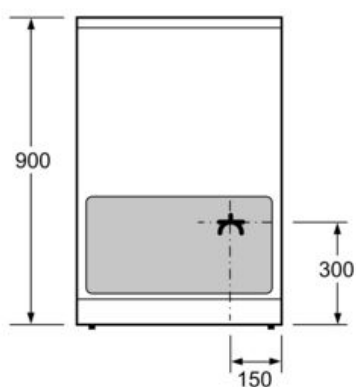
- Lengte aansluitkabel: 150 cm
- Nominale spanning: 220 - 240 V
- Totale aansluitwaarde: 7.9 kW

#### Afmetingen:

- Afmetingen toestel (HxBxD): 900 x 600 x 600 mm
- In de hoogte verstelbare pootjes

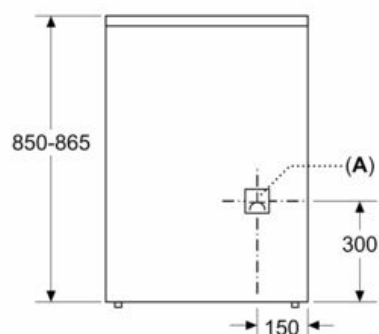
## iQ500, Inductiefornuis, inox HL9S5E040U

### Maattekeningen

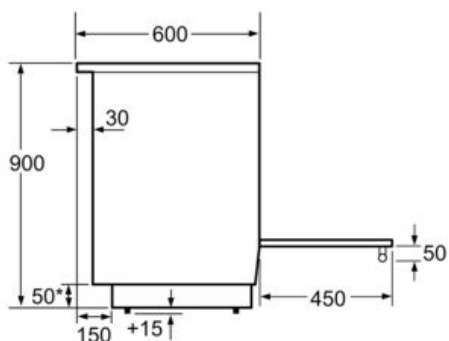


Afmeting in mm

### Afmeting in mm

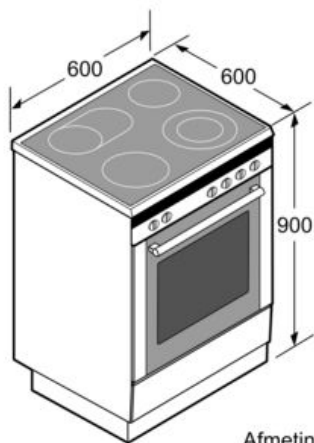


A: Stopcontact



\* Plint kan worden gedemonteerd

Afmeting in mm



Afmeting in mm