

**Serie 4, inbouwoven, 60 x 60 cm,
Zwart
HBA533BB1**



Toebehoren geïntegreerd

1 x Combi rooster
1 x Universele braadslede

Optionele toebehoren

HEZ538000 : 1-voudige Clip telescooprails
HEZ538200 :
HEZ538S00 :
HEZ634000 :
HEZ638200 : Telescopisch uittreksysteem op 2 niveaus
HEZ638300 : Telescopisch uittreksysteem op 3 niveaus
HEZ660050 : decorstrip zwart (bedekt onderkant oven)

**Oven met 3D warme lucht: perfecte bak- en
braadresultaten op 3 niveaus gelijktijdig.**

- **Rode LED display** : gemakkelijk in gebruik.
- **2 Verzinkbare draaiknoppen**: hierdoor is het bedieningspaneel eenvoudig schoon te maken.
- **EcoClean**: reinigen is bijna niet meer nodig dankzij de speciale coating op de achterwand. Hierdoor wordt het vet automatisch geabsorbeerd.

Technische gegevens

Frontkleur / -materiaal : Zwart
Uitvoering : Inbouw
Integreerbaar reinigingssysteem : Gedeeltelijk katalytisch
Inbouwafmetingen : 585-595 x 560-568 x 550 mm
Afmetingen van het toestel : 595 x 594 x 548 mm
Afmetingen inclusief verpakking hxbxd : 675 x 690 x 660 mm
Materiaal bedieningspaneel : glas
Deurmateriaal : Glas
Nettogewicht : 31,1 kg
Bruikbare inhoud : 71 l
Ovenfuncties : 3D Hetelucht, Boven- en onderwarmte, Circulatiegrill, Grootvlakgrill, Zachte hetelucht
Materiaal van de ovenruimte : Andere
Temperatuurregeling : Mechanisch
Aantal interne verlichting : 1
Lengte elektriciteits snoer : 120 cm
EAN-code : 4242005126026
Aantal ovenruimtes - (2010/30/EU) : 1
Energie-efficiëntieklasse (2010/30/EG) : A
Energy consumption per cycle conventional (2010/30/EC) : 0,97 kWh/cycle
Energy consumption per cycle forced air convection (2010/30/EC) : 0,81 kWh/cycle
Energie-efficiëntie-index (2010/30/EU) : 95,3 %
Aansluitwaarde : 3400 W
Minimale smeltveiligheid : 16 A
Spanning : 220-240 V
Frequentie : 50; 60 Hz
Type stekker : Schuko-/Gardy. met aarding
Meegeleverde toebehoren : 1 x Combi rooster, 1 x Universele braadslede



Serie 4, inbouwoven, 60 x 60 cm, Zwart HBA533BB1

Oven met 3D warme lucht: perfecte bak- en braadresultaten op 3 niveaus gelijktijdig.

Oventype / verwarmingswijzen:

- Bakoven met 5 verwarmingswijzen: 3D-warme lucht Plus, Boven-/ onderwarmte, Geventileerde infraroodgrill, Grote grill, Warme lucht zacht
- Temperatuurregeling: 50 °C - 275 °C
- Volume binnenruimte: 71 l

Inhangrooster / Uittreksysteem:

- Aantal niveaus: 5 ST
- Ovenruimte met inhangrooster (telescopisch uittreksysteem achteraf uit te rusten - in optie)

Design:

- Bediening met draaiknop, Verzinkbare draaiknoppen, cilinder
- Binnenruimte in grijs email

Reiniging:

- EcoClean-uitrusting: achterwand

Comfort :

- Bediening met LCD-display
- Elektronische klok
- Aanduiding van de voorverwarming automatische start
- Staafhandgreep
- Snel opwarmen
- Halogeenverlichting
- Koelventilator

Toebehoren:

- 1 x Combi rooster, 1 x Universele braadslede

Milieu / Zekerheid:

- Kinderbeveiliging

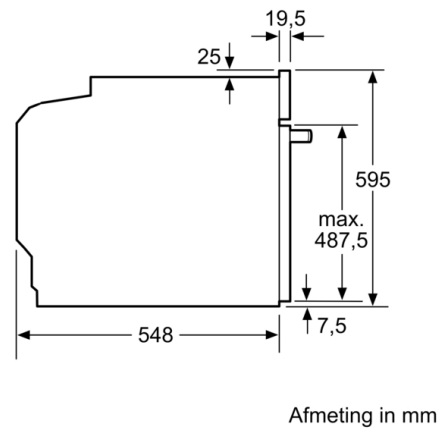
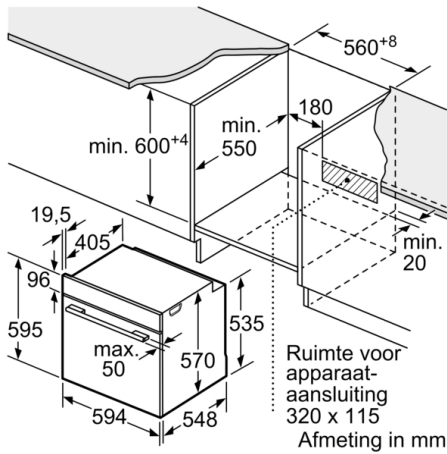
Technische informatie:

- Lengte aansluitkabel: 120 cm
- Nominale spanning: 220 - 240 V
- Totale aansluitwaarde: 3.4 kW
- Energieklasse (volgens EU norm 65/2014): A (op een schaal van A+++ t/m D)
Energieverbruik bij boven- en onderwarmte: 0.97 kWh
Energieverbruik bij hetelucht: 0.81 kWh
Aantal ovenruimtes: 1 Verwarmingsbron: elektrisch Inhoud oven: 71 l

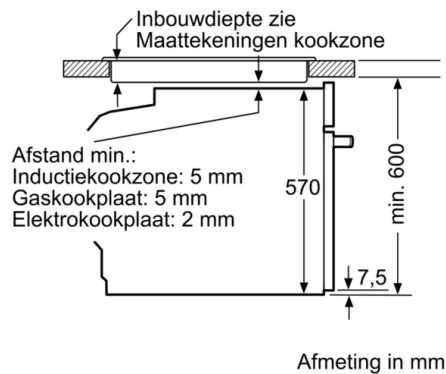
Afmetingen:

- Afmetingen toestel (HxBxD): 595 x 594 x 548 mm
- Inbouwafmetingen (HxBxD): 585-595 x 560-568 x 550 mm
- Voor afmetingen en inbouwmaten van dit apparaat aub de maatschetsen aanhouden
- We raden u aan om complementaire producten binnen SER4 te kiezen om een optimale ontwerpcombinatie van uw inbouwtoestellen te verzekeren.

**Serie 4, inbouwoven, 60 x 60 cm, Zwart
HBA533BB1**



Inbouw met een kookzone.



Afmeting in mm

