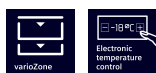


iQ500, 177.2 x 55.8 cm, softClose vlakscharnier GI81NACE0



1 x Ijsblokesschaal

KS0BZS00 Heavy-duty hinge support

Vriezer met elektronische temperatuurregeling.

- ✓ noFrost – Je vriezer ontdooien behoort vanaf nu tot het verleden.
- ✓ softClose deursluiting: de deur sluit automatisch en zacht vanaf een openingshoek van 20° of minder.
- ✓ Sensoren detecteren een stijging van de temperatuur bij het toevoegen van voedingsmiddelen in de diepvriezer.
- ✓ Alle lades en glazen plateaus kunnen eenvoudig uit de diepvriezer genomen worden. Met varioZone deelt u de ruimte flexibel in.
- ✓ Elektronische temperatuurregeling: eenvoudig en overzichtelijk de gewenste temperatuur instellen.

Energieklasse:E
 Gemiddeld jaarlijks energieverbruik: 235 kWh/annum
 Inhoud vriesgedeelte: 212 l
 Geluidsniveau: 35 dB(A) re 1 pW
 Geluidsniveauroe: B
 Temperatuur in display vriezer: Digitaal
 Verlichting: Neen
 Type: Diepvrieskast
 Inbouw/vrijstaand: Inbouw
 Meubeldeur opties: Niet mogelijk
 No-frost systeem: Koelkast en vriezer
 Hoogte: 1772 mm
 Breedte: 558 mm
 Diepte: 545 mm
 Inbouwafmetingen: 1775.0 x 560 x 550 mm
 Afmetingen inclusief verpakking h x b x d: 1840 x 610 x 640 mm
 Nettogewicht: 64.1 kg
 Bruto gewicht: 68.8 kg
 Minimale smeltveiligheid: 10 A
 Frequentie: 50 Hz
 Lengte elektriciteitsnoer: 230.0 cm
 Deurscharnier: Links wisselbaar
 Ontdooien met stoom : Automatic
 Alarmsignaal bij storing: Optisch en akoestisch
 Deurvergrendeling: Neen
 Aantal vriesladen/manden: 5
 Aantal vriesvakken met klep: 2
 EAN-code: 4242003941676
 Merk: Siemens
 Productnaam: GI81NACE0
 Type: Diepvrieskast
 Meegeleverde toebehoren: 1 x Ijsblokesschaal



iQ500, 177.2 x 55.8 cm, softClose vlakscharnier GI81NACE0

Algemene informatie

- GI81NACE0
- noFrost - nooit meer ontdooien, Inbouw vrieskast kastmodel (>90cm)
- Vaste deur

Vermogen / Verbruik

- Energie-efficiëntieklasse (op een schaal van A tot G): E
- Energieverbruik per jaar: 235 kWu per jaar
- Inhoud vriesruimte: 212 liter
- Geluidsniveau: 35 dB (klasse B)

Uitrusting

- Elektronische, tot op de graad nauwkeurige temperatuurregeling
- freshSense - constante temperatuur met intelligente sensortechnologie
- Akoestisch alarm, Optisch alarm

Diepvriesgedeelte

- Schakelaar voor supervriezen: Manual/automatic activation
- Invriescapaciteit: 13.8 kg in 24 uur
- Bewaartijd bij stroomonderbreking: 8 h
- varioZone - uitneembare glazen legplateaus voor extra ruimte!
- 5 transparante diepvriesladen, waarvan 2 bigBox
- 2 transparante vriesvakken met transparante klapdeur

Afmetingen

- Afmetingen toestel (hxbxd): 177.2 x 55.8 x 54.5 cm
- Nismaat (H x B x D): 177.5 x 56 x 55 cm

Technische informatie

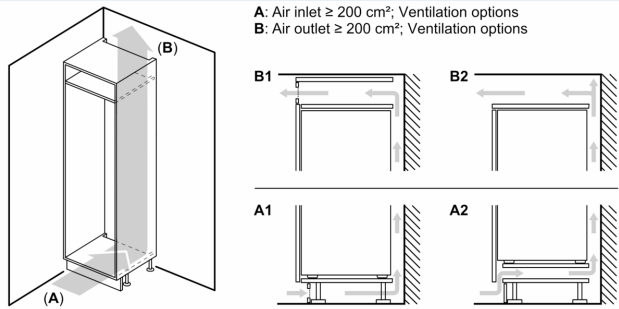
- Deurscharnieren links, verwisselbaar
- Klimaatklasse: SN-T
- Netspanning 220 - 240 V
- Lengte van spanningskabel: 230 cm

Toebehoren

- ijsblokjeschaal

Installatie

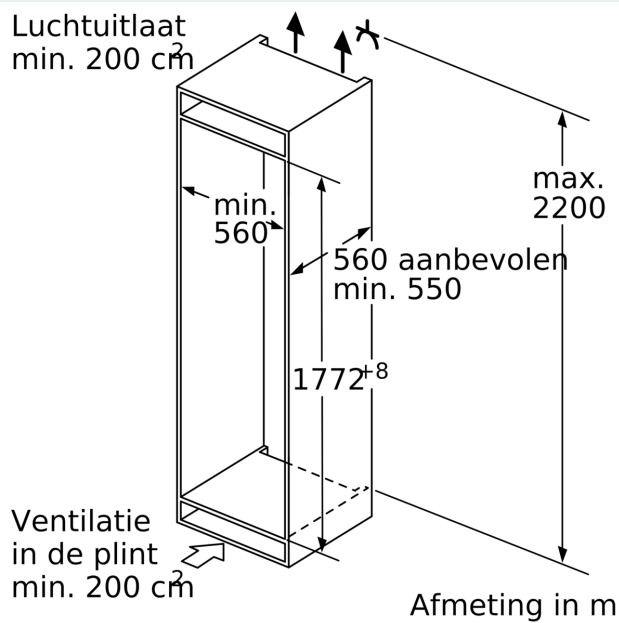
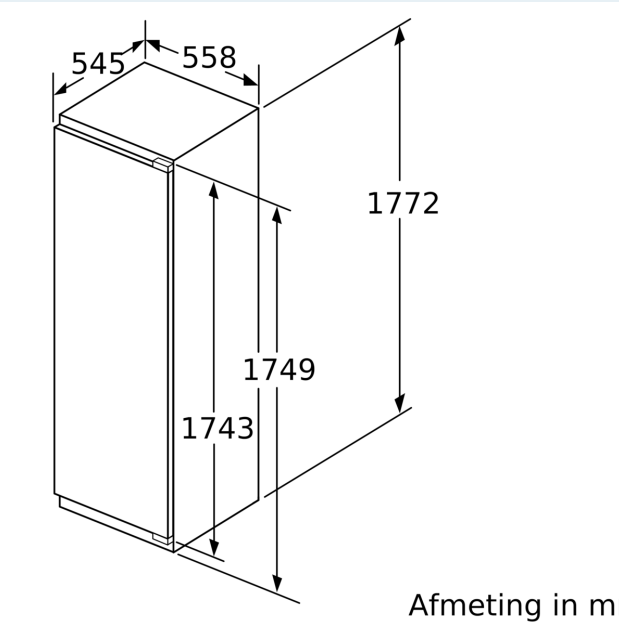
iQ500, 177.2 x 55.8 cm, softClose
 vlakscharnier
 GI81NACE0

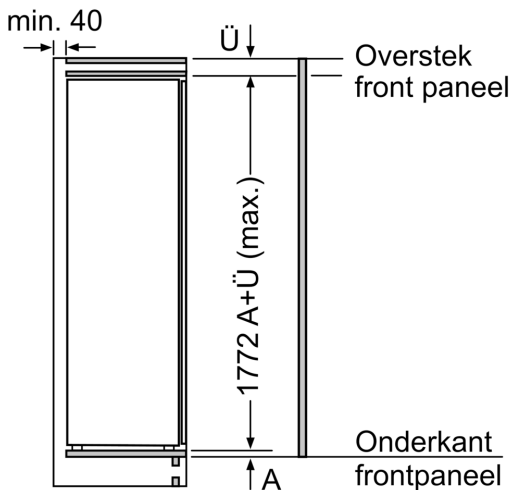


Maximaal toegestaan gewicht van de fronten van de eenheden
 Gemonteerde fronten van eenheden die het toegestane gewicht overschrijden kunnen schade veroorzaken en resulteren in functionele beperkingen van de scharnieren

A: Gewicht
 A: Hoogte van de apparaatdeur inclusief scharnieren in mm
 B: Ongedempt scharnier, eenheidfront in kg
 C: Gedempt scharnier, front van de eenheid in kg
 D: Aanvullende mogelijke belasting in kg met heavy load set

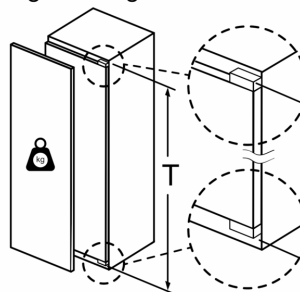
A	B	C	D
1500-1750	22	22	B+5 / C+5
720-1400	19	19	
A1	15	19	
A2	15	19	





Afmeting in mm

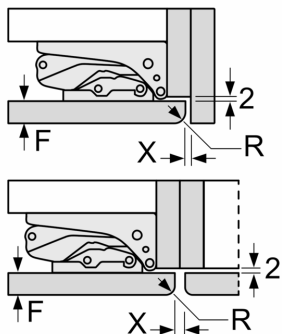
Maximaal toegestaan gewicht van de meubelfronten



Gemonteerde meubeldeuren, die het toegestane gewicht overschrijden, kunnen tot beschadigingen en functiebeperkingen van het scharnier leiden.

T: Apparaatdeur-hoogte inclusief scharnieren in mm:	ongedempt scharnier, deur in kg:	gedempte scharnier, deur in kg:
1500-1750	22	22

Afmeting in mm
Aanbeveling tussenruimtes voor vlakscharnier



F	R	X
16-19	0-3	2,5
20	0-1	3
	2-3	2,5
21	0-1	3
	2-3	2,5
22	0	4
	1	3,5
	2-3	3

De in de tabel aanbevolen tussenruimtes moeten worden aangehouden, om een botsingsvrije opening van de apparaatdeuren te waarborgen en beschadiging aan keukenmeubels te vermijden.