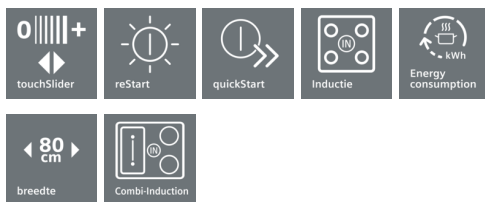


iQ500, inductiekookplaat, 80 cm, ED851FSB5E



De combiInduction kookplaat - voor meer mogelijkheden bij het koken

- ✓ Dankzij de touchSlider-bediening kan de temperatuur rechtstreeks worden ingesteld door deze één keer aan te raken of door er met een vinger even over te strijken.
- ✓ Kortere opwarmtijden met tot 50 % meer vermogen dankzij de powerBoost-functie.
- ✓ Veilig uitschakelen van de kookzone na het einde van de geselecteerde kooktijd dankzij de timer met uitschakelfunctie.
- ✓ Dankzij de innoverende inductietechnologie is koken nu nog sneller, schoner en veiliger.

Kenmerken

Technische gegevens

Productnaam/ Productfamilie : kookplaat glaskeramiek
 Uitvoering : Inbouw
 Energietype : Elektrisch
 Aantal zones dat tegelijk kan worden gebruikt : 4
 Inbouwafmetingen : 51 x 750-750 x 490-500
 Breedte (mm) : 802
 Afmetingen van het toestel (mm) : 51 x 802 x 522
 Afmetingen inclusief verpakking hxbxd (mm) : 126 x 953 x 608
 Nettogewicht (kg) : 14,576
 Brutoweight (kg) : 16,2
 Indicator restwarmte : Apart
 Plaats bedieningspaneel : Vooraan
 Materiaal vangschaal : glaskeramisch
 Kleur oppervlak : zwart
 Keurmerken : AENOR, CE
 Lengte elektriciteitsnoer (cm) : 110
 EAN-code : 4242003828083
 Aansluitwaarde (W) : 7400
 Spanning (V) : 220-240
 Frequentie (Hz) : 50; 60

Optionele toebehoren

HZ9SE030 3-delige pannenset



iQ500, inductiekookplaat, 80 cm, ED851FSB5E

Kenmerken

- 4 inductiekookzones
- combiZone

Comfort / Zekerheid:

- powerBoost-functie voor alle inductiekookzones
- powerMove
- reStart functie
- quickStart functie
- Kookpotherkenning Energiebeheer-functie Veiligheidsuitschakeling
Kinderbeveiliging wipeGuard: beveiliging van de instellingen gedurende 30 seconden
- Timer voor iedere kookzone Kookwekker
- Volledig elektronische bediening op 17 niveaus
- Hoofdschakelaar On/Off
- 2-fasige aanduiding van de restwarmte voor iedere kookzone
- Display energieverbruik

Design:

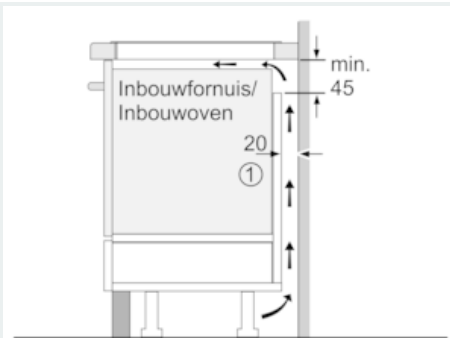
- Mono touchSlider sensorbediening
- U-Facette design

Afmetingen:

- Inbouwafmetingen (HxBxD): 51 x 750 x 490 mm
- Toestelafmetingen (BxD): 802 x 522 mm
- Minimale dikte van het werkvlak: 3 cm
- Aansluitwaarde: 7.4 kW

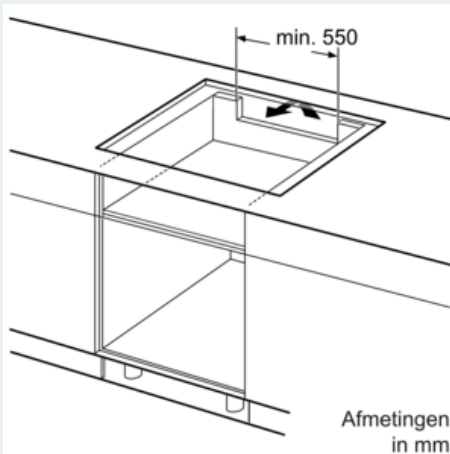
iQ500, inductiekookplaat, 80 cm, ED851FSB5E

Maattekeningen

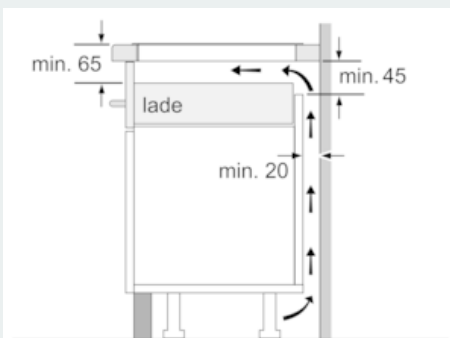


① Er moet voor een ventilatiespleet worden gezorgd.

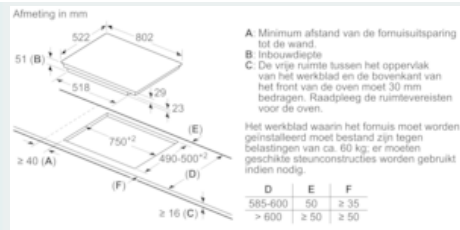
Afmetingen in mm



Afmetingen in mm



Afmetingen in mm



A Minimum afstand van de fornuisuitsparing tot de wand.
 B Inbouwdiepte.
 C De vrije ruimte tussen het oppervlak van het werkblad en de bovenzijde van het front van de oven moet 30 mm bedragen. Raadpleeg de ruimtevereisten voor de oven.

Het werkblad waarin het forneuis moet worden geïnstalleerd moet bestand zijn tegen belastingen van ca. 60 kg; er moeten geschikte steunconstructies worden gebruikt indien nodig.