

**Serie | 2, wanddampkap, 60 cm, zwart
DWP64BC60****D****Wanddampkap Pyramide: mooie prestaties
passend bij uw keuken****Technische gegevens**

Uitvoering : Wall-mounted
Keurmerken : CE, Eurasian, VDE
Lengte elektriciteits snoer : 130 cm
Hoogte luchtafvoerbuis min/max : 553-730/573-730 mm
Hoogte van het apparaat zonder luchtafvoerbuis : 246 mm
en: Minimum distance above an electric hob : 550 mm
en: Minimum distance above a gas hob : 650 mm
Nettogewicht : 8,6 kg
Soort besturing : Mechanisch
Instelling afzuigvermogen : 3
Maximale afzuigcapaciteit : 365 m³/h
Maximale luchtcirculatie : 211 m³/h
Aantal lampen : 2
Geluidsniveau : 66 dB(A) re 1 pW
Diameter luchtafvoer min/max : 120 / 150 mm
Materiaal vetfilter : Aluminium wasbaar
EAN-code : 4242005031979
Aansluitwaarde : 100 W
Minimale smeltveiligheid : 10 A
Spanning : 220-240 V
Frequentie : 50; 60 Hz
Type stekker : Schuko-/Gardy. met aarding
Type installatie : Wandmodel

Optionele toebehoren

DHZ5275 : Recirculatieset
DHZ5276 : Koofilter (vervanging)



4 242005 031979

Serie | 2, wanddampkap, 60 cm, zwart DWP64BC60

Wanddampkap Pyramide: mooie prestaties passend bij uw keuken

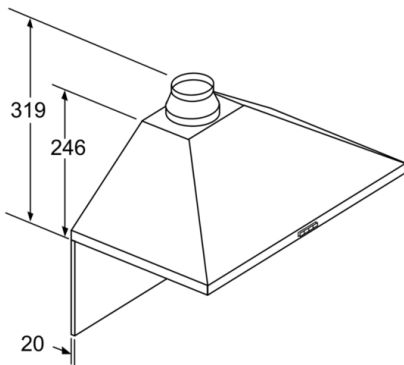
- Energie-efficiëntieklasse: D*
- Gemiddeld energieverbruik: 53.1 kWu/jaar*
- Ventilator-efficiëntieklasse: E*
- Verlichting-efficiëntieklasse: A*
- Vetfilter-efficiëntieklasse: C*
- Geluidsniveau bij normale werking: 66 dB*

Type:**Design:****Werking / Vermogen:****Werking / Bediening:****Vermogen****Comfort / Zekerheid:****Comfort:****Afmetingen:****Algemene informatie:**

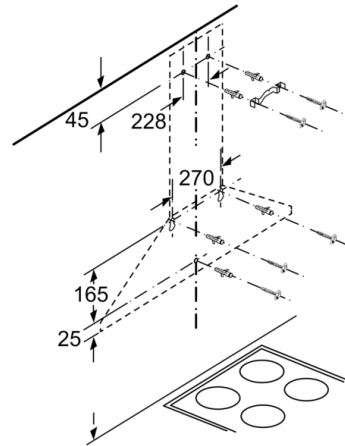
- Decoratieve dampkap - 60 cm
- Zwart
- Decoratieve dampkap - 60 cm
- 60 cm
- Geschikt voor luchtafvoer of kringloopwerking
- Bij kringloopwerking is een starterset nodig
- Wanddampkap: bevestiging aan de wand, boven de kookplaat
- Bedieningspaneel met druktoetsen
- Bedieningspaneel met druktoetsen (3 vermogensstanden)
- 3 vermogensstanden
- Dubbele luchtstroom
- 2 x 1,5 W LED verlichting
- Verlichting intensiteit: 104 lux
- Kleurtemperatuur: 3500 K
- 2 metalen vetfilter(s), vaatwasbestendig
- Luchtafvoer volgens DIN/EN 61591: 365 m³/h
- Max. luchtafvoer volgens DIN/EN 61591: 365 m³/u
- Geluidsniveau volgens de normen EN 60704-3 en EN 60704-2-13 bij luchtafvoer en normale werking: 66 dB(A) re 1 pW
- Aanbevolen diameter afvoerkanal Ø 150 mm (Ø 120 mm bijgeleverd)
- met terugslagklep
- Max. afzuigcapaciteit: 365 m³/u
- Toestelafmetingen bij luchtafvoer (HxBxD): 799-975 x 600 x 500 mm
- Toestelafmetingen bij kringloopwerking (HxBxD): 799-975 x 600 x 500 mm
- Aansluitwaarde: 100 W
- Aansluitkabel met stekker: 1.3 m

**In overeenstemming met de EU-regulering N° 65/2014*

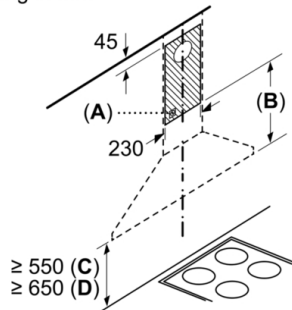
Serie | 2, wanddampkap, 60 cm, zwart DWP64BC60



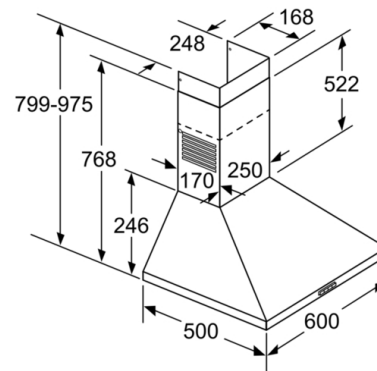
Bij gebruik van een achterwand moet met het design van het apparaat rekening worden gehouden. Afmeting in mm



Afmeting in mm



- A:** Stopcontact
- B:** Luchtafvoer: ≥ 280 ; Circulatielucht: ≥ 490
- C:** Elektro
- D:** Gas, vanaf bovenkant pannendrager



Afmeting in mm