

Serie | 6 Dampkappen**DHL885C - inox**
Afvoergroep, 84 cm**C****De afvoergroep: biedt de grootst mogelijke esthetische flexibiliteit - voor montage op de wand of boven een keukeneiland.**

- **Afzuigvermogen:** zorgt voor een optimaal keukenlucht-klimaat dankzij een vermogen van max. 730 m³/ uur.
- **LED-verlichting:** voor een optimale verlichting van het kookvlak met een uiterst laag energieverbruik.
- **Intensieve stand met reset:** na 9 standen met temperatuur aanduiding schakelt de dampkap automatisch terug over op normaal bedrijf.
- **Bijzonder stil:** krachtige prestaties met een laag geluidsniveau van slechts 51 dB.

Technische Data

Uitvoering :	Traditioneel
Keurmerken :	CE, VDE
Lengte elektriciteitsnoer (cm) :	150
Inbouwafmetingen :	418mm x 836mm x 264mm
en: Minimum distance above an electric hob :	500
en: Minimum distance above a gas hob :	650
Nettogewicht (kg) :	10,0
Soort besturing :	Electronisch
Instelling afzuigvermogen :	3-standen
Maximale afzuigcapaciteit (m ³ /h) :	630
Maximale luchtcirculatie intensiefstand (m ³ /h) :	310
Maximale luchtcirculatie (m ³ /h) :	300
Afzuigcapaciteit intensiefstand (m ³ /h) :	730
Aantal lampen :	2
Geluidsniveau (dB (A) re 1pW) :	65
Diameter luchtafvoer min/max (mm/mm) :	120 / 150
Materiaal vetfilter :	Wasbaar aluminium
EAN-code :	4242002824369
Aansluitwaarde (W) :	277
Minimale smeltveiligheid (A) :	3
Spanning (V) :	220-240
Frequentie (Hz) :	50
Type stekker :	Schuko-/Gardy. met aarding
Type installatie :	Afvoergroep

**Toebehoren**

- DHZ5316 : Actieve koolstoffilter
DHZ5605 : Recirculatieset

Serie | 6 Dampkappen

DHL885C - inox Afvoergroep, 84 cm

De afvoergroep: biedt de grootst mogelijke esthetische flexibiliteit - voor montage op de wand of boven een keukeneiland.

Algemene informatie:

- Energie-efficiëntieklasse: C*
- Gemiddeld energieverbruik: 105.1 kWu/jaar*
- Ventilator-efficiëntieklasse: C*
- Verlichting-efficiëntieklasse: A*
- Vetfilter-efficiëntieklasse: D*
- Geluidsniveau bij normale werking: 65 dB*

Werking / Vermogen:

- Geschikt voor luchtafvoer of kringloopwerking
- Voor het functioneren in kringloopwerking, moet de dampkap aangepast worden met een actieve koolstoffilter (toebehooren in optie)

Comfort / Zekerheid:

- 4 vermogens, waarvan één intensiefstand
- Intensiefstand met automatische terugschakeling na 6 minuten
- Dubbele luchtstroom
- Elektronische bediening
- Bedieningspaneel met Tiptoetsen en LED-indicatie
- Geluidsniveau bij normale werking 630 m³/u: 51 dB (A) of 65 dB (A) re 1 pW volgens de norm DIN/EN 60704-2-13
- 2 metalen vetfilter(s), vaatwasbestendig
- Verlichting van het werkblad: 2 LED-modulen van 1W

Design:

- Randafzuiging
- Filterafdekking volledig in inox

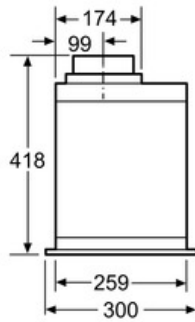
Afmetingen:

- Aanbevolen diameter van het luchtafvoerkanaal voor een optimale werking van de dampkap: Ø 150 mm (120 mm met het toestel meegeleverd)
- Toestelafmetingen (BxD): 860 x 300 mm
- Inbouwfmetingen (HxBxD): 418 x 836 x 264 mm

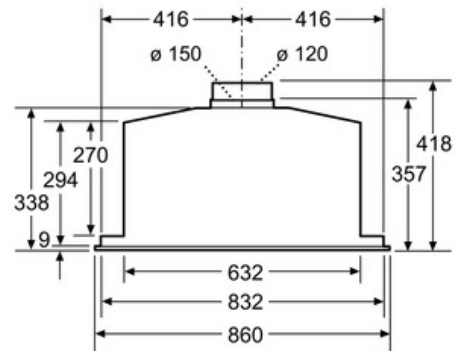
**In overeenstemming met de EU-regulering N° 65/2014*

Serie | 6 Dampkappen

DHL885C - inox
Afvoergroep, 84 cm



Afmeting in mm



Afmeting in mm