

**Serie | 4, Telescopische dampkap, 90  
cm, zilvermetaalkleurig  
DFS097A51**

A



**Technische gegevens**

Uitvoering : Pull-out  
Keurmerken : CE, Morocco, VDE  
Lengte elektriciteitsnoer : 175 cm  
Inbouwafmetingen : 385mm x 524.0mm x 290mm mm  
en: Minimum distance above an electric hob : 430 mm  
en: Minimum distance above a gas hob : 650 mm  
Nettogewicht : 13,127 kg  
Soort besturing : Electronisch  
Instelling afzuigvermogen : 3-standen + intensief  
Maximale afzuigcapaciteit : 397 m<sup>3</sup>/h  
Maximale luchtcirculatie intensiefstand : 628 m<sup>3</sup>/h  
Maximale luchtcirculatie : 358 m<sup>3</sup>/h  
Afzuigcapaciteit intensiefstand : 729 m<sup>3</sup>/h  
Aantal lampen : 3  
Geluidsniveau : 53 dB  
Diameter luchtafvoer min/max : 120 / 150 mm  
Materiaal vetfilter : Roestvrijstaal wasbaar  
EAN-code : 4242005232093  
Aansluitwaarde : 146 W  
Minimale smeltveiligheid : 10 A  
Spanning : 220-240 V  
Frequentie : 50; 60 Hz  
Type stekker : Schuko-/Gardy. met aarding  
Type installatie : Inbouw

**Optionele toebehoren**

DSZ4561 : Koolfilter (vervanging)  
DSZ4565 : Recirculatieset  
DSZ4920 : Montageset voor 90 cm bovenkast  
DSZ4961 : Liftelement 90 cm vlakschermkappen  
DSZ4982 : Lichtlijst  
DSZ4986 : Greeplijst 90 cm zwart  
DWZ0ITOP0 :  
DWZ1IT1D1 : Regeneerbaar recirculatieset  
DWZ1IX1B6 : CleanAir Plus koolfilter (vervanging)  
DWZ1IX1C6 : Cleanair Plus recirculatieset



4 242005 232093

## Serie | 4, Telescopische dampkap, 90 cm, zilvermetaalkleurig DFS097A51

---

### Algemene informatie

- Energie-efficiëntieklasse: A\*
- Gemiddeld energieverbruik: 38.1 kWu/jaar\*
- Ventilator-efficiëntieklasse: B\*
- Verlichting-efficiëntieklasse: A\*
- Vetfilter-efficiëntieklasse: B\*
- Geluidsniveau bij normale werking: 53 dB\*

### Werking/Vermogen

- Telescopische dampkap: inbouwbaar in een hangkast van 60cm of 90cm
- Geschikt voor luchtafvoer of kringloopwerking
- Bij kringloopwerking is een standaard starterset of CleanAir starterset (in optie) nodig
- Luchtafvoer volgens DIN/EN 61591:  
normale werking: 397 m<sup>3</sup>/u  
intensiefstand: 729 m<sup>3</sup>/u
- EcoSilence Drive - Efficiënte BLDC-technologie

### Comfort

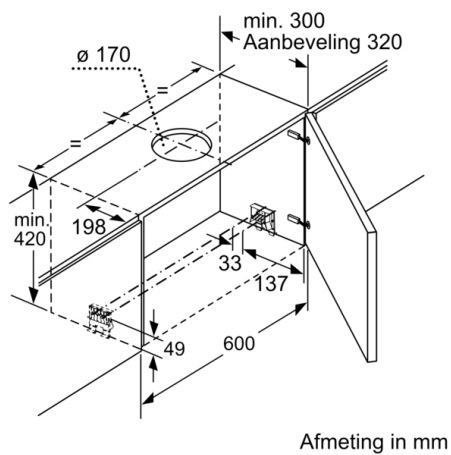
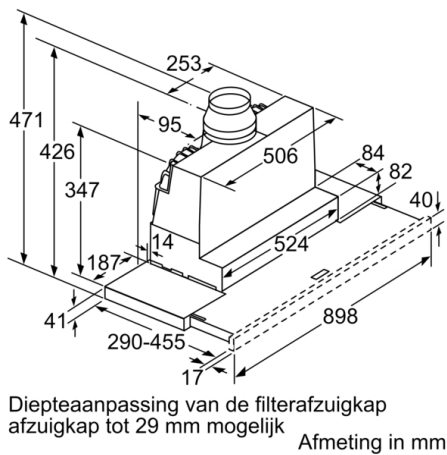
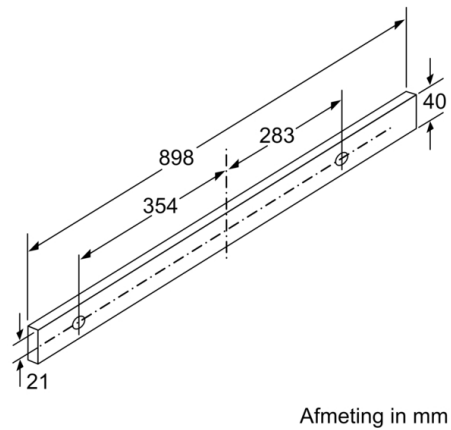
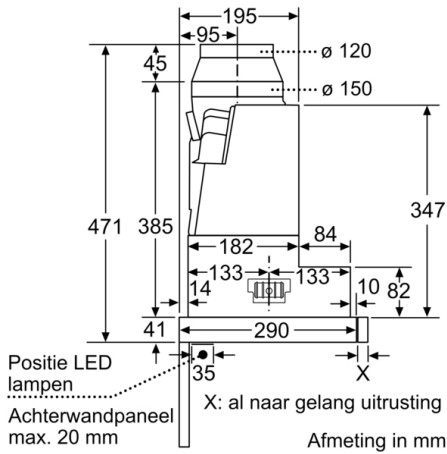
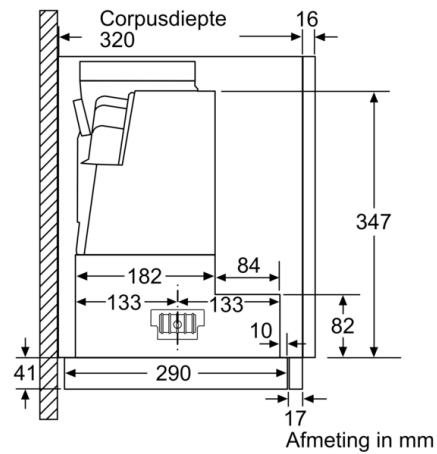
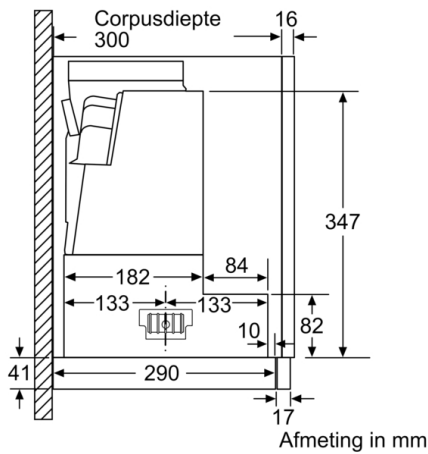
- 4 vermogens, waarvan één intensiefstand
- Intensiefstand met automatische terugschakeling na 6 minuten
- Naventilatie (10 minuten)
- Elektronische bediening via druktoetsen en LED-indicatie
- Geluidsniveau volgens de normen EN 60704-3 en EN 60704-2-13 bij luchtafvoer en normale werking: 53 dB(A) re 1 pW
- 3 metalen vetfilter(s), vaatwasbestendig
- Design-filterafdekking in inox
- 3 x 1,5 W LED verlichting
- Kleurtemperatuur: 3500 K
- Eenvoudige bevestiging van het telescopisch gedeelte

### Technische specificaties

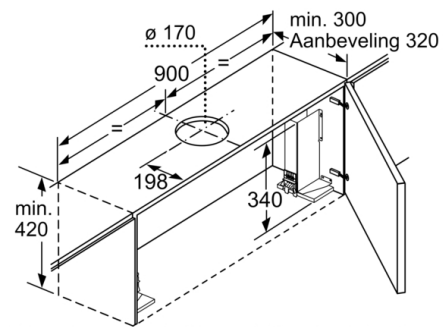
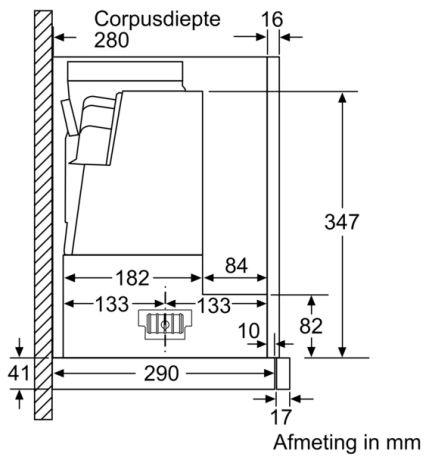
- Toestelafmetingen (HxBxD): 426 x 898 x 290 mm
- Inbouwafmetingen (HxBxD): 385 x 524 x 290 mm
- Aanbevolen diameter afvoerkanaal Ø 150 mm (Ø 120 mm bijgeleverd)
- met terugslagklep

*\*In overeenstemming met de EU-regulering N° 65/2014*

**Serie | 4, Telescopische dampkap, 90 cm,  
zilvermetaalkleurig  
DFS097A51**



**Serie | 4, Telescopische dampkap, 90 cm,  
zilvermetaalkleurig  
DFS097A51**



Bij montage van de 90 cm vlakke afzuigkap in een 90 cm brede bovenkast is een montageset noodzakelijk. De beide montagebeugels worden links en rechts in het meubel vast geschroefd. Montage volgens slabloon.

Afmeting in mm