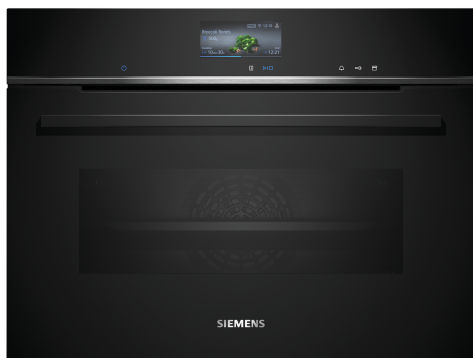


iQ700, Compacte combi-stoomoven, 60 x 45 cm, Zwart CS736G1B2



A+



Toebehoren geïntegreerd

1 x Pizzavorm, 1 x Rooster, 1 x Universele braadslede, formaat XL, 1 x Stoomreservoir met gaatjes, 1 x Stoomreservoir zonder gaatjes, formaat M

Optionele toebehoren

HZ66X600 Decorstrip zwart (2x stuks), HZ66X650 Decorstrip zwart (onderkant oven), HZ915003 Glazen braadpan, HZ32WA00 Draadloze bluetooth thermometer, HZ530000 Half tray, HZ531010 ; HZ532010 ; HZ617000 Pizzavorm, HZ629070 Airfry & Grillplaat, HZ631070 ; HZ632070 Universele pan, HZ636000 Glazen braadslede, HZ638D00 1-voudige Clip telescooprails, HZ664000 ; HZ66D52 stoomovenpan M zonder gaatjes, HZG0AS00 :

De intelligente fullSteam Plus-oven met Oven Assistent met spraakbediening voor intuïtieve programma-instellingen.

- ✓ TFT-Touchdisplay Plus – Vlotte, eenvoudige en intuïtieve aanraaknavigatie.
- ✓ cookControl Pro – Topresultaten, ongeacht het recept of de omstandigheden in je keuken.
- ✓ Oven Assistent met Voice Control – Intuïtief het juiste programma instellen.
- ✓ fullSteam Plus - Snel en gezond stoomkoken.
- ✓ Home Connect met Remote Control en Monitoring – Ontgrendel het volle potentieel van je slimme oven.

Kenmerken

Technische gegevens

Inbouw/vrijstaand: Inbouw
 Deurtype: Klapdeur
 Inbouwafmetingen: 450-455 x 560-568 x 550 mm
 Afmetingen van het toestel: 455 x 594 x 548 mm
 Afmetingen inclusief verpakking hxbxd: 520 x 650 x 710 mm
 Materiaal bedieningspaneel: glas
 Deurmateriaal: Glas
 Nettogewicht: 34.9 kg
 Lengte elektriciteitsnoer: 150.0 cm
 EAN-code: 4242003901458
 Minimale smeltveiligheid: 16 A
 Spanning: 220-240 V
 Frequentie: 50; 60 Hz
 Type stekker: Schuko/Gardy-stekker met aarding
 Aantal ovenruimtes - (2010/30/EU): 1
 Bruikbaar volume (van ovenruimte) - NIEUW (2010/30/EU): 47 l
 Energieklasse: A+: efficiënt
 Energy consumption per cycle conventional (2010/30/EC): 0.73 kWh/cycle
 Energy consumption per cycle forced air convection (2010/30/EC): 0.61 kWh/cycle
 Energie-efficiëntie-index (2010/30/EU): 81.3 %
 Meegeleverde toebehoren: 1 x Pizzavorm, 1 x Rooster, 1 x Universele braadslede, 1 x Stoomreservoir met gaatjes, formaat XL, 1 x Stoomreservoir met gaatjes, formaat M, 1 x Stoomreservoir zonder gaatjes, formaat M



iQ700, Compacte combi-stoomoven, 60 x 45 cm, Zwart CS736G1B2

Kenmerken

Oventype / verwarmingswijzen:

- Compacte combi-stoomoven met 21 verwarmingssystemen: 4D warme lucht, Boven-/onderwarmte, Grill & warme lucht, Grote grill, Kleine grill, Pizzastand, Functie "diepvriesproducten" (coolStart), Onderwarmte, Langzaam garen, Voorverwarmen, Warmhouden, Warme lucht zacht, Conventional heat gentle, Stomen, Regenereren, Rijzen van deeg, Ontdooien, 3D hete lucht, Warmhouden + stoom, 4D Hot air, Boven-/onderwarmte
- Temperatuurregeling: 30 °C - 250 °C
- fullSteam Plus
- Volume binnenruimte: 47 l

Inhangrooster / Uittreksysteem:

- Aantal niveaus: 3 ST
- Ovenruimte met inhangrooster (telescopisch uittreksysteem achteraf uit te rusten - in optie)

Design:

- touchControl bediening
- Binnenruimte in antraciet email

Reiniging:

- ecoClean-uitrusting: achterwand
- Cleaning Assistance (hydrolyse reiniging)
- Volledig glazen binnendeur

Comfort :

- Oven Assistent met spraakbediening
- led-touch control (rood/wit)
- Elektronische klok
- Temperatuurvoorstel
- Actuele temperatuur aanduiding Aanduiding van de voorverwarming
- Klapdeur, Klapdeur met softClose, softOpening : voor zacht openen van de deur
- softOpening : voor zacht openen van de deur, Klapdeur met softClose
- cookControl Pro
- Snel voorverwarmen
- coolStart
- Automatische kookpuntdetectie
- Ontkalkingsprogramma steamBoost stoomniveau hoog stoomniveau laag stoomniveau gemiddeld Droogfunctie - Voeg gedurende 3 minuten intensieve stoom toe met een druk op de knop.
- Er zijn verschillende stoomintensiteiten selecteerbaar: stoomniveau hoog, stoomniveau gemiddeld, stoomniveau laag
- LED-verlichting, Ovenverlichting uitschakelbaar
- Indicatie voor lege waterreservoir
- Dampgenerator buiten de ovenruimte
- Koelventilator
- Home Connect : bediening op afstand

Toebehoren:

- 1 x Pizzavorm, 1 x Stoomreservoir met gaatjes, formaat XL, 1 x Universele braadslede, 1 x Stoomreservoir met gaatjes, formaat M, 1 x Stoomreservoir zonder gaatjes, formaat M, 1 x Rooster

Milieu / Zekerheid:

- Koelfront Comfort: 40°C (bij oven aan 180°C)
- Glazen deur CoolTouch
- Kinderveiligheid
- Veiligheidsuitschakeling Aanduiding van de restwarmte Start knop Deurcontactschakelaar

Technische informatie:

- Lengte aansluitkabel: 150 cm
- Nominale spanning: 220 - 240 V
- Totale aansluitwaarde: 3.3 kW
- Energieklasse (volgens EU norm 65/2014): A+(op een schaal van A+++ t/m D)
- Energieverbruik bij boven- en onderwarmte:0.73 kWh
- Energieverbruik bij hetelucht:0.61 kWh
- Aantal ovenruimtes: 1 Verwarmingsbron: elektrisch Inhoud oven:47 l

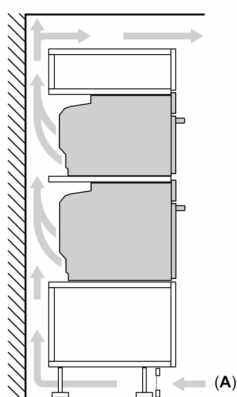
Afmetingen:

- Afmetingen toestel (HxBxD): 455 x 594 x 548 mm
- Inbouwafmetingen (HxBxD): 450-455 x 560-568 x 550 mm
- Voor afmetingen en inbouwmaten van dit apparaat aub de maatschetsen aanhouden

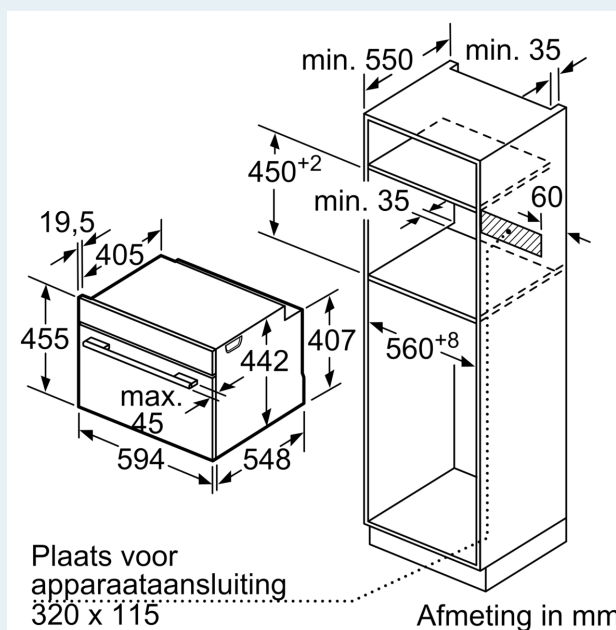
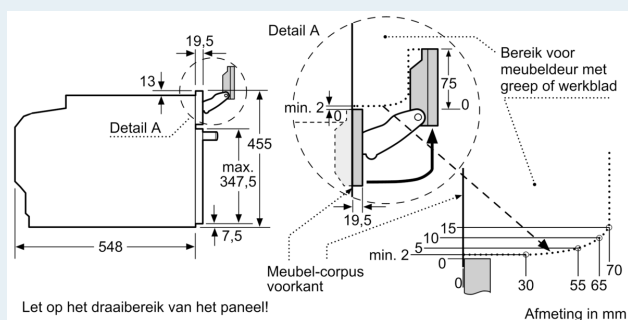
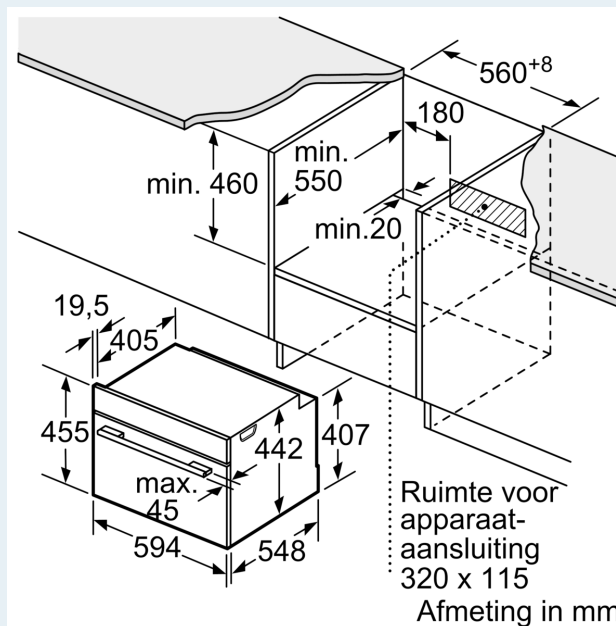
**iQ700, Compacte
combi-stoomoven, 60 x 45 cm,
Zwart
CS736G1B2**

Maattekeningen

Inbouw van twee apparaten boven elkaar
Luchtverversing

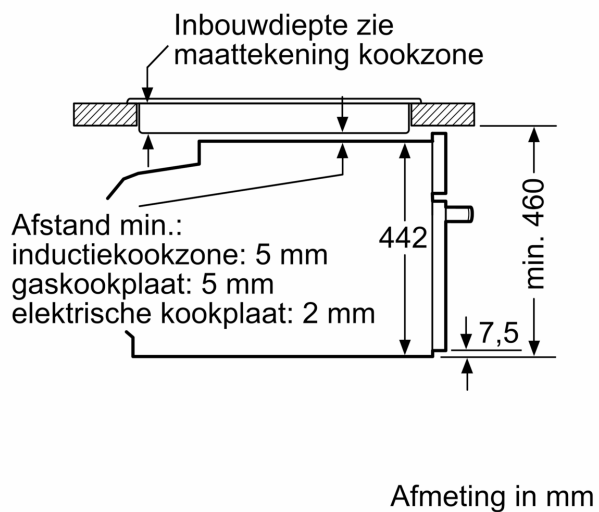


A: Luchtinvoeropening $\geq 200 \text{ cm}^2$



Maattekeningen

Inbouw met één kookzone.



Wordt het compacte apparaat onder een kookzone ingebouwd, dan moet rekening gehouden worden met de volgende werkbladdikte (eventueel incl. onderconstructie).

Kookzone-type	min. werkbladdikte	
	opgebouwd	vlak
Inductiekookzone	42 mm	43 mm
Volledige oppervlak-inductiekookzone	52 mm	53 mm
gaskookplaat	32 mm	43 mm
elektrische kookplaat	32 mm	35 mm