

Serie | 6 Microgolfovens**Inbouw magnetron
BEL554MS0 - inox****De inbouw magnetron voor een 38 nis: voor het snel ontdooien, opwarmen en perfect bereiden van uw gerechten.**

- **Magnetronfunctie:** voor het snel bereiden, ontdooien en opwarmen van gerechten.
- **AutoPilot8:** ieder gerecht perfect bereid dankzij 8 voorgesprogrameerde automatische programma's.
- **Elektronische deuropening:** comfortabel openen van de deur dankzij een sensortoets.
- **Grill-functie:** perfecte grillresultaten zijn snel en makkelijk te bereiken dankzij het krachtige grillelement.
- **LED display met witte verlichting:** gemakkelijk in gebruik dankzij door de tijdfuncties.

Technische Data

Type magnetron :	Magnetron met grillfunctie
Soort besturing :	Electronisch
Frontkleur / -materiaal :	RVS
Afmetingen van het toestel (mm) :	382 x 594 x 388
Afmetingen van het toestel met verpakking (mm) :	208.0 x 328.0 x 369.0
Lengte elektriciteitsnoer (cm) :	130
Nettogewicht (kg) :	19,0
Brutogewicht (kg) :	21,0
EAN-code :	4242005038992
Maximaal magnetronvermogen (W) :	900
Vermogen :	1450
Minimale smeltveiligheid (A) :	10
Spanning (V) :	220-230
Frequentie (Hz) :	50
Type stekker :	Schuko-/Gardy. met aarding

Toebehoren geïntegreerd

1 x Rooster
1 x Draaiplateau

**Toebehoren**

HEZ86D000 : Stoominzet voor magnetronovens

Serie | 6 Microgolfovens

Inbouw magnetron BEL554MS0 - inox

De inbouw magnetron voor een 38 nis: voor het snel ontdooien, opwarmen en perfect bereiden van uw gerechten.

Type microgolfoven en verwarmingswijzen:

- microgolfoven: 900 W
- 5 vermogens: 900/600/360/180/90 W
- Grill van 1.2 kW
- Vermogen van de grill en microgolf: 90 W, 180 W, 360 W combineerbaar
- De verwarmingswijzen microgolf en grill kunnen apart of gecombineerd gebruikt worden
- Volume van de binnenruimte: 25 l
- Ovenruimte in edelstaal

Comfort / Zekerheid:

- Bediening met draaiknop, Verzinkbare draaiknoppen, TouchControl bediening
- Eenvoudig gebruikconcept
- Elektronische klok
- LED-verlichting
- Glazen draaiplateau (31,5 cm)
- AutoPilot: 8 automatische programma's
- Draaideur met zijdelingse opening - scharnieren links
- Veiligheidsuitschakeling
Deurcontactschakelaar

Toebehoren:

- 1 x Rooster, 1 x Draaiplateau

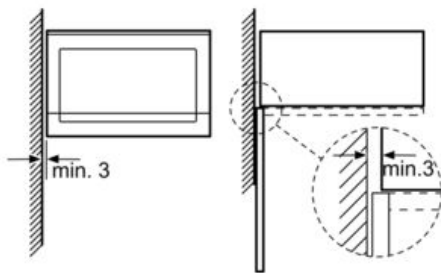
Technische informatie:

- Inbouw mogelijk in een kolomkast
- Lengte aansluitkabel: 130 cm
- Totale aansluitwaarde: 1.45 kW
- Afmetingen toestel (HxBxD): 382 x 594 x 388 mm
Inbouwafmetingen (HxBxD): 380 x 560 x 550 mm
- "Zie technische schema's voor de afmetingen en installatie-instructies van dit toestel"

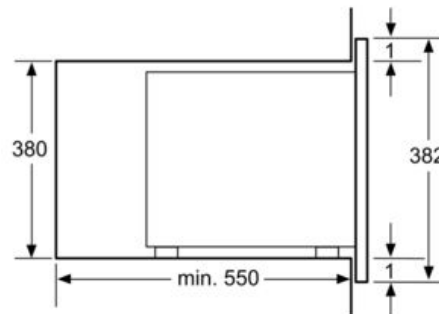
Serie | 6 Microgolfovens

Inbouw magnetron BEL554MS0 - inox

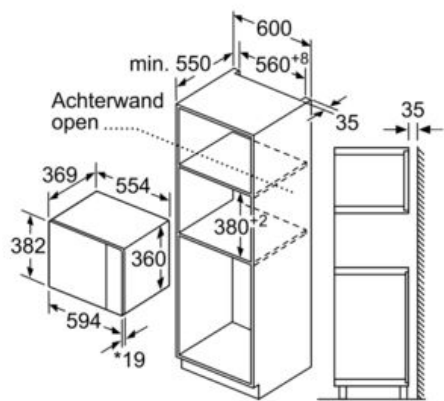
Magnetron
Hoekinbouw



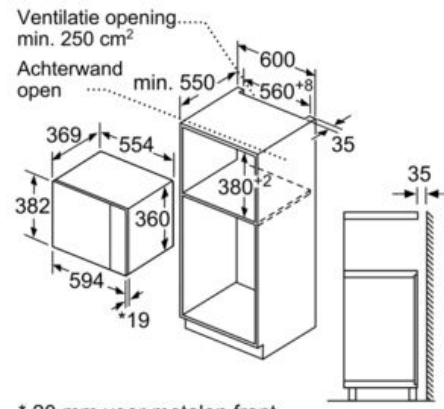
Afmetingen in mm



Afmeting in mm



* 20 mm voor metalen front Afmeting in mm



* 20 mm voor metalen front Afmeting in mm