

## iQ500, Inbouw microgolfoven, 59 x 38 cm, Zwart BE555LMB1



1 x Rooster, 1 x Draaiplateau

HZ86D000 Stoominzet voor magnetrons

38 cm inbouwmicrogolfoven voor het ontdoeien, opwarmen of bereiden van gerechten in de kortst mogelijke tijd.

- ✓ Automatische programma's zorgen voor de beste resultaten - cookControl 8.
- ✓ Voedsel wordt gelijkmatig gebruikt dankzij de krachtige grill.
- ✓ Regel de temperatuur met slechts één vingerbeweging of door ze direct in te voeren.
- ✓ Wattage: tijdbesparend en krachtig tot met 900 watt.
- ✓ Ideaal voor installatie in de hoogte - de scharnierdeur met zijdelingse opening.

Bijkomende functie: ..... Grill functie  
 Soort besturing: ..... Elektronisch  
 Afmetingen van het toestel (hxbxd): ..... 382x594x388 mm  
 Afmetingen van het toestel met verpakking: ... 208 x 328 x 369 mm  
 Lengte elektriciteits snoer: ..... 130.0 cm  
 Nettogewicht: ..... 18.6 kg  
 Bruto gewicht: ..... 22.6 kg  
 EAN-code: ..... 4242003960264  
 Maximaal microgolf-vermogen: ..... 900 W  
 Aansluitvermogen: ..... 1450 W  
 Minimale smeltveiligheid: ..... 10 A  
 Spanning: ..... 220-230 V  
 Frequentie: ..... 50 Hz  
 Type stekker: ..... Schuko/Gardy-stekker met aarding  
 Meegeleverde toebehoren: ..... 1 x Rooster, 1 x Draaiplateau



## iQ500, Inbouw microgolfoven, 59 x 38 cm, Zwart BE555LMB1

### Type microgolfoven en verwarmingswijzen:

- 5 Microgolf vermogens: 90 W, 180 W, 360 W, 600 W, 900 W
- Vermogens van de microgolfoven combineerbaar met de grill: 90 W, 180 W, 360 W
- Grill van 1.2 kW
- De verwarmingswijzen microgolf en grill kunnen apart of gecombineerd gebruikt worden

### Design:

- touchControl bediening, Slider, Snelstarttoets
- Elektronische deuropening
- Touch bediening
- Ovenruimte in edelstaal

### Reiniging:

- Cleaning Assistance ( hydrolyse reiniging)

### Comfort :

- Volume van de binnenruimte: 25 l
- LED-verlichting
- Draaideur met zijdelingse opening - scharnieren links
- LED display
- Elektronische klok
- cookControl: 8 automatische programma's
- Voor inbouw in een kolomkast
- Eenvoudig gebruikconcept
- 4 Ontdooi en kookprogramma's in de magnetronfunctie, 1 combinatiefunctie
- Memory-functie (1 setting)

### Toebehoren:

- 1 x Rooster, 1 x Draaiplateau
- We raden u aan om complementaire producten binnen IQ500 te kiezen om een optimale ontwerpcombinatie van uw inbouwtoestellen te verzekeren.

### Milieu / Zekerheid:

- Koelventilator
- Veiligheidsuitschakeling
- Deurcontactschakelaar

### Technische informatie:

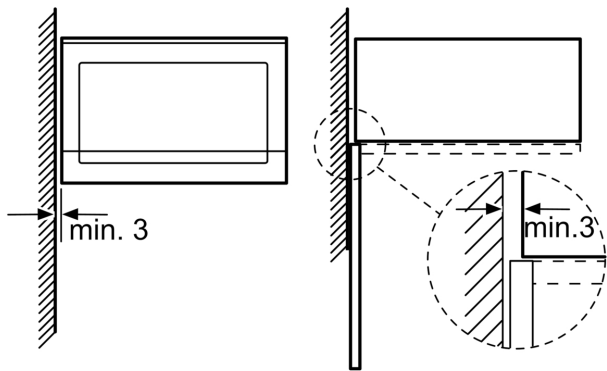
- Lengte aansluitkabel: 130 cm
- Nominale spanning: 220 - 230 V
- Totale aansluitwaarde: 1.45 kW

### Afmetingen:

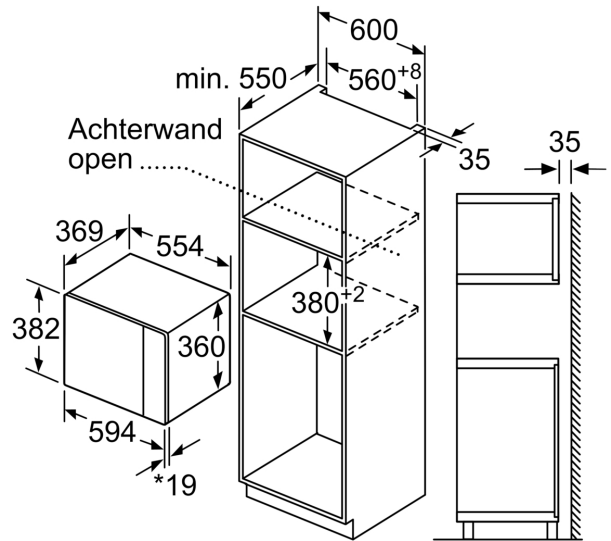
- Afmetingen toestel (HxBxD): 382 x 594 x 388 mm
- Inbouwafmetingen (HxBxD): 380-382 x 560-568 x 550 mm
- Glazen draaiplateau (31.5 cm)
- Voor afmetingen en inbouwmaten van dit apparaat aub de maatschetsen aanhouden

iQ500, Inbouw microgolfoven, 59 x 38 cm, Zwart  
BE555LMB1

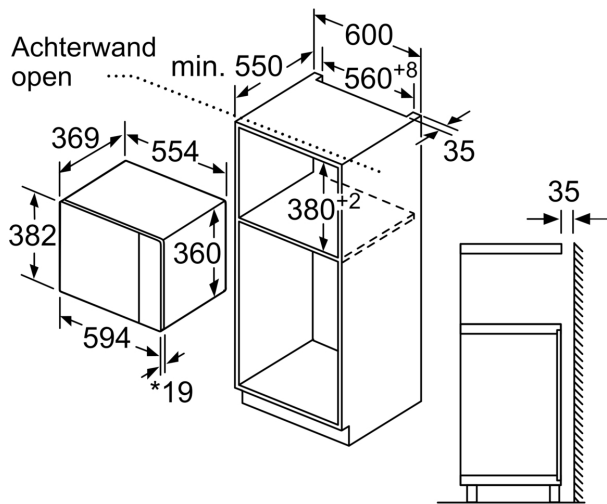
Magnetron  
Hoekinbouw



Afmetingen in mm

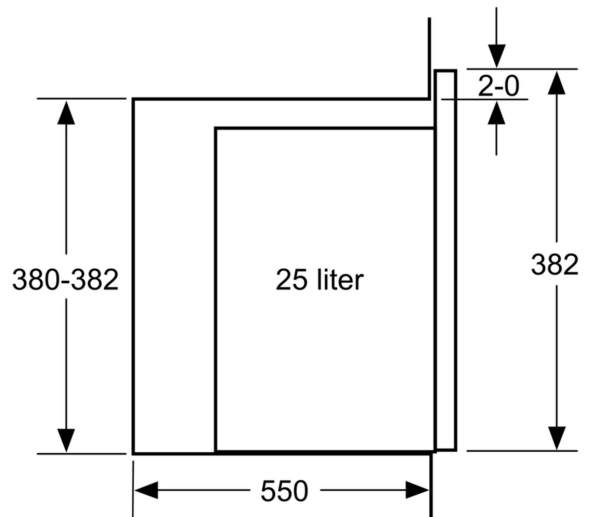


\* 20 mm voor metalen front Afmeting in mm



\* 20 mm voor metalen front

Afmeting in mm



Afmeting in mm