

**Série 4, sèche-linge pompe à chaleur, 7 kg
WTH83205FG**



A++



Accessoires en option

WMZ20600	Corbeille pour lainages
WTZ11400	KIT SUPERP+TABL SL WTN/WTG/WTW/WTH
WTZ20410	KIT SUPERP SS TABL SL WTN/WTG/WTW/WTH
WTZPW20D	SOCLE AVEC TIROIR SECHE-LINGE

Le sèche-linge pour un séchage particulièrement efficace, de classe énergétique A++.

- **Easy Clean classe A++** : pour un séchage ultra efficace. Avec filtre de condenseur facile à nettoyer.
- **Auto Dry** : sèche automatiquement votre linge, exactement comme vous l'aimez.
- **Design AntiVibration**: silence et stabilité extrêmes
- **Un sèche-linge qui respecte l'environnement grâce à l'agent réfrigérant le plus écologique (R290).**
- **Ecran LED: pour visualiser et paramétrer facilement les programmes et options.**

Données techniques

Type de construction:	Pose libre
Top amovible:	Non
Charnière de la porte:	Droite
Longueur du cordon électrique:	145.0 cm
Hauteur avec top amovible:	0 mm
Dimensions du produit:	842 x 598 x 613 mm
Poids net:	45.6 kg
Fluorinated greenhouse gases:	Non
Type of refrigerant:	R290
Hermetically sealed equipment:	Oui
Code EAN:	4242005359776
Puissance:	625 W
Intensité:	10 A
Tension:	220-240 V
Fréquence:	50 Hz
Capacité de chargement:	7.0 kg
Classe d'efficacité énergétique:	A++
Consommation énergétique des sèche-linge électroniques en pleine charge - NOUVEAU (2010/30/CE):	1.68 kWh
Durée du programme coton en pleine charge:	188 min
Consommation énergétique des sèche-linge électroniques en demi-charge - NOUVEAU (2010/30/CE):	1.02 kWh
Durée du programme coton en demi-charge:	118 min
Contrôle de la consommation énergétique sur les sèche-linge électroniques - NOUVEAU (2010/30/CE):	212.0 kWh / an
Contrôle de la durée du cycle:	148 min
Moyenne de l'efficacité énergétique en pleine charge (%):	81 %
Moyenne de l'efficacité énergétique en demi-charge (%):	81 %
Contrôle du taux d'humidité résiduelle (%):	81 %



Série 4, sèche-linge pompe à chaleur, 7 kg WTH83205FG

Le sèche-linge pour un séchage particulièrement efficace, de classe énergétique A++.

- Sèche-linge avec pompe à chaleur

Informations générales

- Classe d'efficacité énergétique¹: A++
- Energie²: 212 kWh
- Capacité: 1 - 7 kg
- Durée programme³: 188 min
- Niveau sonore: 65 dB (A) re 1 pW
- Classe d'efficacité de condensation⁴: B
- Efficacité de condensation⁵: 81 %

Programmes

- Programmes standard: Coton, Synthétiques
- Programmes spéciaux: Chemises, Duvet, Essuies, Mix, Express 40 min, Sport, Finition laine, Minuterie froid, Minuterie chaud

Options

- Touches TouchControl: Délicat, Antifroissage, Durée du programme, Réglage affiné, Fin différée jusqu'à 24 h

Equipement et confort

- Filtre EasyClean pour un nettoyage aisé du condenseur
- AutoDry: programmes de séchage par capteurs d'humidité
- Commande entièrement électronique avec un seul bouton pour les programmes en fonction du degré d'humidité du linge, le programme à minuterie et les programmes spéciaux
- Display LED pour l'indication du temps résiduel, la fin différée 24 h, les fonctions spéciales et le déroulement du programme
- Sensitive Drying System: grand tambour en inox pour une meilleure protection des textiles, aubes SoftDesign
- Design AntiVibration: silence et stabilité extrême
- Kit de raccordement pour évacuation de l'eau de condensation
- Indication vider le réservoir à condensation
- Indication nettoyer le filtre à peluches
- Sécurité enfants
- Protection antifroissage après la fin du programme
- Signal de fin de programme
- Couleur de porte: Blanc
- Fermeture de porte confort
- Porte à ouverture latérale - charnières à droite
- Crochet de fermeture métallique

Caractéristiques techniques

- A glisser sous plan de travail de 85 cm
- Dimensions (H x L): 84.2 cm x 59.8 cm
- Profondeur de l'appareil: 61.3 cm
- Profondeur porte incluse: 65.1 cm
- Profondeur avec porte ouverte: 108.3 cm
- Technologie de pompe à chaleur avec liquide de refroidissement écologique R290

¹ Sur une échelle de classes d'efficacité énergétique de A+++ à D

² Consommation d'énergie en kWh par an, basée sur 160 cycles de séchage du programme standard avec pleine ou demi charge et la consommation en modes basse puissance

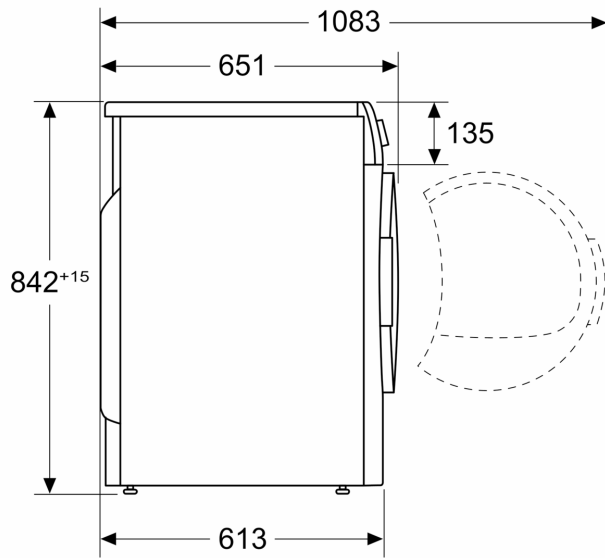
³ Durée du programme standard coton avec pleine charge

⁴ Sur une échelle de classes d'efficacité de condensation de A à G

⁵ Efficacité de condensation pondérée pour le programme standard coton avec pleine ou demi charge

**Série 4, sèche-linge pompe à
chaleur, 7 kg
WTH83205FG**

Mesures en mm



Mesures en mm

