

## iQ300, Droogkast met warmtepomp, 8 kg WT43H00WFG



WZ11410	Verbindingsset
WZ20160	Afvoer toebehoren voor condensdrogers
WZ20400	Verbindingsset met werkvlak
WZ20600 :	
WZDP20D	Voetstuk met onderlade

De iSensoric droogautomaat met warmtepomp, voor een zeer efficiënte droging met energie-efficiëntieklasse A++.

- ✓ autoDry : Zacht en zorgvuldig drogen om je kledij te beschermen.
- ✓ Energieklasse A++: Droogt erg efficiënt
- ✓ Duidelijke tekst en symbolen gekoppeld aan een eenvoudige bediening - LED-display
- ✓ Outdoor-programma: Voorzichtig drogen van waterafstotende kleding en buitenkleding.
- ✓ easyClean filter: voor een eenvoudige reiniging van de condenserfilter.

Inbouw/vrijstaand: .....	Vrijstaand
Afneembaar bovenblad: .....	Neen
Deurscharnier: .....	Rechts
Lengte elektriciteitsnoer: .....	145.0 cm
Afmetingen van het toestel (hxbxd): .....	842x598x613 mm
Nettogewicht: .....	48.4 kg
Fluorinated greenhouse gases: .....	Neen
Hermetically sealed equipment: .....	Ja
EAN-code: .....	4242003958759
Aansluitvermogen: .....	600 W
Minimale smeltveiligheid: .....	10 A
Spanning: .....	220-240 V
Frequentie: .....	50 Hz
Vulgewicht: .....	8.0 kg
Energieklasse: .....	A++: zeer efficiënt
Energieverbruik elektrische droger, maximale belading - nieuw (2010/30/EC): .....	1.87 kWh
Standaardduur katoenprogramma, maximale belading: .....	205 min
Energieverbruik elektrische droger, gedeeltelijke belading - nieuw (2010/30/EC): .....	1.14 kWh
Standaardduur katoenprogramma, gedeeltelijke belading: .	130 min
Gewogen jaarlijks energieverbruik, elektrische droger - NIEUW (2010/30/EG): .....	235.0 kWh/annum
Gewogen programmaduur: .....	162 min
Gemiddelde condensatie-efficiëntie, maximale belading (%):	83 %
Gemiddelde condensatie-efficiëntie, gedeeltelijke belading (%):	83 %
Gewogen condensatie-efficiëntie (%): .....	83 %



## iQ300, Droogkast met warmtepomp, 8 kg WT43H00WFG

### Algemene informatie

- Energie efficiëntieklasse<sup>1</sup>: A++
- Energie<sup>2</sup>: 235 kWu
- Inhoud: 1 - 8 kg
- Programmaduur<sup>3</sup>: 205 min
- Geluidsniveau: 65 dB (A) re 1 pW
- Condensatie efficiëntieklasse<sup>4</sup>: B
- Condensatie efficiëntie<sup>5</sup>: 83 %

### Programma's

- Standaard programma's: Katoen, Kreukherstellend
- Speciale programma's: Overhemden, Lingerie, Handdoeken, Mix, Outdoor, SuperKort 40, Wol finish, Timerprogramma koud, Timerprogramma warm

### Opties

- touchControl-toetsen: Delicaat, Antikreuk, Programmaduur, Fijninstelling, Eindtijduitstel tot 24 u

### Uitrusting en comfort

- EasyClean-filter voor een gemakkelijke reiniging van de condensor
- autoDry: vochtgestuurde droogprogramma's
- Volelektronische éénknopsbediening voor de vochtgestuurde programma's, het tijdprogramma en de speciale programma's
- LED-aanduiding voor resttijdaanduiding, eindtijduitstel 24 u, speciale functies en programmaverloop
- softDrying System: grote grote inox trommel met structuur voor een betere bescherming van het textiel, wasmeenemers in softDesign trommel voor een betere bescherming van het textiel, wasmeenemers in SoftDesign
- antiVibration design: zeer stil en stabiel
- Geen wolkorf
- Aanduiding condensatie reservoir ledigen
- Aanduiding pluizenfilter reinigen
- Kinderbeveiliging
- Antikreuk werking na het programma einde
- Geluidssignaal bij afloop van het programma
- Kleur van de deur: Wit
- Comfort deurvergrendeling
- Deurscharnier rechts
- Metalen sluithaak

### Technische specificaties

- Onderschuifbaar, onder werkblad van 85 cm hoog
- Afmetingen (H x B): 84.2 cm x 59.8 cm
- Toesteldiepte: 61.3 cm
- Toesteldiepte inclusief deur: 64.8 cm
- Toesteldiepte met open deur: 109.6 cm
- Warmtepomptechnologie met milieuvriendelijk koelmiddel R290

<sup>1</sup> Op een schaal van energie efficiëntieklasse van A+++ tot D

<sup>2</sup> Energieverbruik in kWu per jaar, gebaseerd op 160 cycli met het

standaard droog programma met volledige of halve belading en het verbruik in de modus laag vermogen

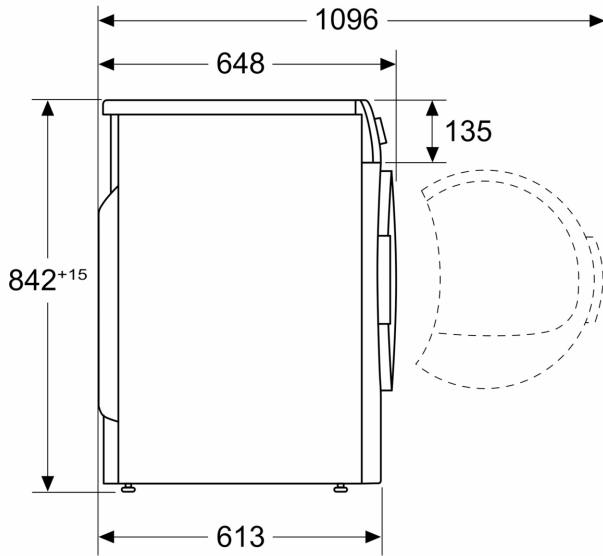
<sup>3</sup> Programmaduur standaard katoen met volledige belading

<sup>4</sup> Op een schaal van condensatie efficiëntieklasse van A tot G

<sup>5</sup> Gewogen condensatie efficiëntie voor het programma standaard katoen met volledige of halve belading

**iQ300, Droogkast met  
warmtepomp, 8 kg  
WT43H00WFG**

Afmeting in mm



Afmeting in mm

