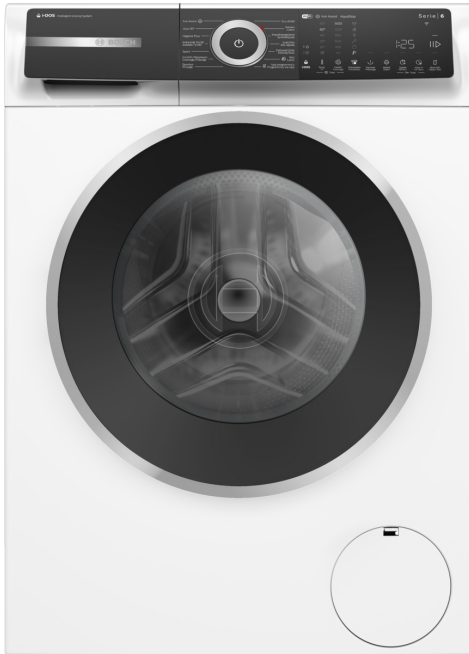


**Serie 6, Wasmachine, 9 kg, 1400 rpm  
WGH244A6FG**



**Een uitstekende wasmachine met i-DOS en detergent scan, die dankzij Home Connect bespaart op water en wasmiddel. Maximale energiebesparing met A -20%\*\*\* en verminder strijkwerk dankzij Iron Assist.**

- **i-DOS met Detergent Scan:** automatische & exacte dosering van wasmiddel
- **i-DOS:** meet automatisch de juiste hoeveelheid wasmiddel en water.
- **Iron Assist:** tot 50%
- **minder kreuken.**
- **Added Steam:** minder strijkwerk, meer tijd voor jezelf.
- **Home Connect:** huishoudelijke toestellen met slimme connectiviteit voor een eenvoudiger dagelijks leven.

Energieklasse: .....A  
 Gewogen energieverbruik in kWh per 100 wascycli, 40-60  
 ecoprogramma: ..... 40 kWh  
 Vulgewicht (kg): ..... 9.0 kg  
 Het waterverbruik van de ecoprogramma's in liters per cyclus: .... 50 l  
 Tijdsduur van de 40-60 ecoprogramma's in uren en minuten bij een  
 nominale capaciteit: .....3:48 h  
 Droofofficiëntieklasse van 40-60 ecoprogramma's: ..... B  
 Geluidsniveauroe: ..... A  
 Geluidsniveau: .....70 dB(A) re 1pW  
 Inbouw/vrijstaand: .....Vrijstaand  
 Afmetingen van het toestel (hxdxd): ..... 845x598x590 mm  
 Nettogewicht: ..... 74.4 kg  
 Aansluitvermogen: .....2300 W  
 Minimale smeltveiligheid: ..... 10 A  
 Spanning: ..... 220-240 V  
 Frequentie: ..... 50 Hz  
 Lengte elektriciteitsnoer: ..... 160.0 cm  
 Deurscharnier: ..... Links  
 Verrijdbaar: ..... Neen  
 EAN-code: ..... 4242005434206  
 Type installatie: ..... Vrijstaand

WMZ2200 Onderbouwset  
 WMZ2381 AquaStop verlengslang  
 WMZMPF10 microplastic filter  
 WMZPW20W Voetstuk met onderlade



## Serie 6, Wasmachine, 9 kg, 1400 rpm WGH244A6FG

**Een uitstekende wasmachine met i-DOS en detergent scan, die dankzij Home Connect bespaart op water en wasmiddel. Maximale energiebesparing met A -20%\*\*\* en verminder strijkwerk dankzij Iron Assist.**

### Algemene informatie

- Energie efficiëntieklasse<sup>1</sup>: A
- A -20%: 20% efficiënter dan de grenswaarde van energie-efficiëntieklasse A\*\*\*\*
- Energie<sup>2</sup> / Water<sup>3</sup>: 40 kWu / 50 liter
- Inhoud: 1 - 9 kg
- Programmaduur<sup>4</sup>: 3:48 u:min
- Droogefficiëntieklasse: B
- Centrifugeersnelheid<sup>\*\*</sup>: 0 - 1400 tr/min
- Geluidsniveau: 70 dB (A) re 1 pW
- Geluidsniveauroe: A

### Programma's

- Standaard programma's: Katoen, Kreukherstellend, Fijn/Zijde, Wol/Handwas
- Automatisch programma: sensorgestuurd wassen en doseren
- Speciale programma's: App, Automatisch Zacht, Iron Assist, Hygiene, Afpompen/Centrifugeren, Mix/Snel, Sport, Spoelen, Extra snel 15'/30'
- Programma's via app: Trommel reinigen met reminder, Overhemden, Jeans/Donkere was, Outdoor

### Opties

- i-DOS: automatische dosering van het vloeibaar wasmiddel en wasverzachter
- Home Connect: Remote Monitoring en Remote Control, Energy Management, andere programma's beschikbaar via download. Houd je toestel altijd up-to-date met de firmware update.
- Detergent Scan: Barcode scanning van vloeibaar wasmiddel en wasverzachter\* (\*functie voor wasverzachter in de toekomst beschikbaar)
- Hygiene Plus: door het doden van bacteriën altijd een perfect schone was
- Iron Assist: Stoomprogramma om droge kleren gladder te maken
- De Added Steam-optie vermindert kreuken tot 40% tijdens de wascyclus\*\*\*\*\*
- Antivlekken - 6 vlekken met slechts één druk op de knop, 10 extra vlekken via Home Connect
- TouchControl-toetsen: Start/Pauze, Eindtjuidstel, Antivlekken-systeem, i-DOS, Start van op afstand, Start/Pauze met bijvulfunctie, Steam, Temperatuur, SpeedPerfect, Voorwas, Keuze voor centrifugeersnelheid, Spoelstop

### Uitrusting en comfort

- Reload-functie: de herlaadfunctie biedt u de mogelijkheid linnen zelfs na de start van het wasprogramma nog toe te voegen.
- Stijlvol en ergonomisch hellend bedieningspaneel voor eenvoudig gebruik
- Groot LED-display voor het programmaverloop, max.

centrifugeersnelheid, resttijd, 24 u eindtjuidstel en beladingsadvies

- Volume van trommel: 65 l
- Trommelverlichting met LED
- VarioDrum: trommelstructuur voor zacht en efficiënt wassen
- Verbruiksmeter: telt het aantal voltooide programma's
- ActiveWater Plus: voor een uiterst zuinig waterverbruik, zelfs bij een kleine lading wasgoed, dankzij de automatische beladingsdetectie.
- AquaSensor voor een optimaal spoelresultaat
- AquaStop\* met levenslange garantie tegen waterschade
- JogDial - programmaknop met geïntegreerde aan/uit functie
- AntiVibration design: zeer stil en stabiel
- Bodemplaat voor extra geluidsisolatie
- EcoSilence Drive: meest zuinige en stille motor
- 10 jaar garantie op de EcoSilence Drive motor
- Schuimherkenning
- Aanduiding overdosering wasmiddel
- Onbalans-controlesysteem
- Kinderbeveiliging
- Signaal bij programma-einde

### Technische specificaties

- Onderschuifbaar, onder werkblad van 85 cm hoog
- Afmetingen (h x b): 845 mm x 598 mm
- Diepte met open deur: 1074 mm
- Diepte zonder deur: 590 mm
- Diepte incl. deur: 633 mm
- Vulopening 32 cm, openingshoek deur 165 °, deurkleur Alu-Look zwart-grijs

\*\*\*\* Test Nr. E-0096-PT-24 van het Duitse Instituut voor Textiel- en Vezelonderzoek Denkendorf (DITF) van 20.02.24, met betrekking tot kreukvermindering van commercieel textiel (t-shirts en overhemden) in het Mix-programma met 4 kg belading en Added Steam-optie, vergeleken met textiel dat niet is behandeld met Added Steam-optie volgens DIN EN ISO 15487.

<sup>1</sup> Schaal van energie efficiëntieklasse van A tot G

<sup>2</sup> Energieverbruik in kWu per 100 cycli (programma Eco 40-60)

<sup>3</sup> Gewogen waterverbruik in liters per cyclus (programma Eco 40-60)

<sup>4</sup> Programmaduur Eco 40-60

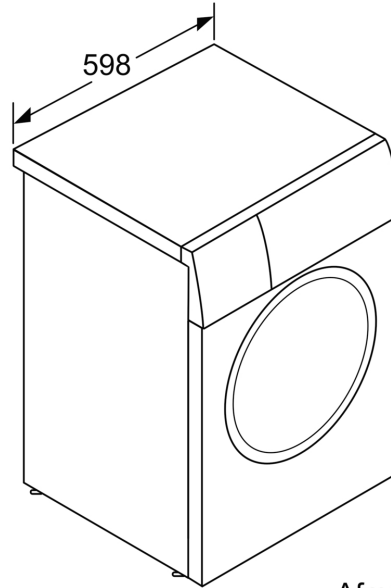
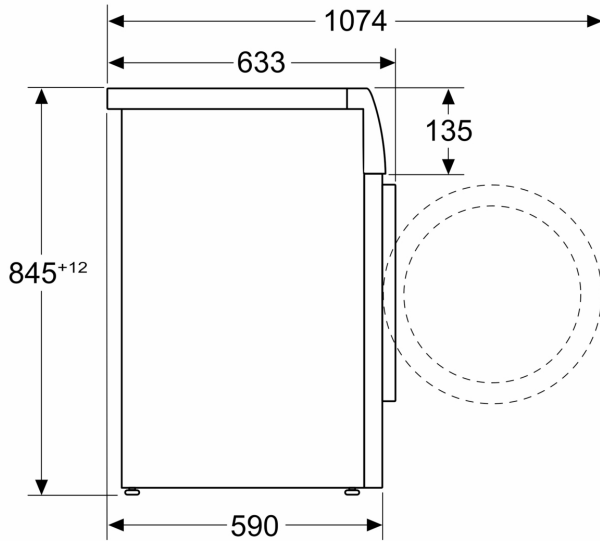
\* De garantievoorwaarden kunnen gevonden worden op onze website

\*\* De aangegeven waarde werd afgerond.

\*\*\*\* 20% efficiënter (40 kWh/100 cycli) dan de minimale grenswaarde (50 kWh / 100 cycli) van energie-efficiëntieklasse A, tijdens het gebruik van het Eco 40-60 programma, gebaseerd op interne tests uitgevoerd volgens gedelegeerde EU-verordening 2019/2014.

**Serie 6, Wasmachine, 9 kg, 1400 rpm**  
**WGH244A6FG**

Afmeting in mm



Afmeting in mm