

**Série 4, lave-linge à chargement frontal, 8 kg, 1400 trs/min  
WAN28276FG**



**Accessoires en option**

WMZ2381 : RALLONGE AQUASTOP / AQUASECURE

**Lave-linge avec EcoSilence Drive™ : garantie d'une longévité exceptionnelle et d'un fonctionnement extrêmement silencieux.**

- **Classe énergétique A** : vous économisez de l'énergie !
- **ActiveWater™ Plus** : coûts et consommation d'eau réduits grâce à la détection en continu de la quantité de linge.
- **Programme 'SpeedPerfect'** : un linge parfaitement propre, en 2 fois moins de temps.
- **Fonction Rajout de linge** : un vêtement à ajouter dans la machine ? Pas de problème... elle fait une pause pour vous.
- **EcoSilence Drive™** : le moteur de lave-linge efficace et conçu pour durer.

**Données techniques**

Classe d'efficacité énergétique: A

Consommation énergétique pondérée en kWh pour 100 cycles de lavage Eco 40-60: 46 kWh

Capacité maximale en kg: 8,0 kg

Consommation d'eau du programme Eco en litres par cycle: 47 l

Durée du programme Eco 40-60 en heures et en minutes à la capacité nominale: 3:33 h

Classe d'efficacité d'essorage du programme Eco 40-60: B

Classe d'émissions de bruit acoustique dans l'air: A

Émissions de bruit acoustique dans l'air: 71 dB(A) re 1 pW

Type de construction: Pose libre

Hauteur avec top amovible: 0 mm

Dimensions du produit: 848 x 598 x 590 mm

Poids net: 70,0 kg

Puissance de raccordement: 2300 W

Intensité: 10 A

Tension: 220-240 V

Fréquence: 50 Hz

Longueur du cordon électrique: 160,0 cm

Charnière de la porte: Gauche

Roulettes: Non

Code EAN: 4242005375127

Type d'installation: Pose libre



4 242005 375127

## Série 4, lave-linge à chargement frontal, 8 kg, 1400 trs/min WAN28276FG

### Lave-linge avec EcoSilence Drive™ : garantie d'une longévité exceptionnelle et d'un fonctionnement extrêmement silencieux.

#### Informations générales

- Classe d'efficacité énergétique<sup>1</sup>: A
- Energie<sup>2</sup> / Eau<sup>3</sup>: 46 kWh / 47 litres
- Capacité: 1 - 8 kg
- Durée programme<sup>4</sup>: 3:33 h:min
- Classe d'efficacité d'essorage: B
- Vitesse d'essorage<sup>\*\*</sup>: 400 - 1400 tr/min
- Niveau sonore: 71 dB (A) re 1 pW
- Classe d'efficacité sonore: A

#### Programmes

- Programmes standard: Coton, Synthétiques, Délicat/Soie, Laine/Lavage à la main.
- Programmes spéciaux: Nettoyage tambour avec rappel automatique, Blouses/Chemises, Hygiène, Jeans/Couleurs sombres, Programme nuit, Vidange/Essorage, Mix rapide, Sport, Rinçage unique, Express 15 min/30 min, Délicat/Soie, Laine/Lavage à la main

#### Options

- SpeedPerfect: parfaitement propre, jusqu'à trois fois plus rapide. \*\*\*
- Touches TouchControl: Fin différée, Départ/Stop avec fonction rajout de linge, Température, SpeedPerfect, Prélavage, Vitesse d'essorage, Rinçage plus/Arrêt cuve pleine

#### Equipement et confort

- Rajout de linge: fonction qui vous offre la possibilité d'ajouter du linge même après le départ d'un programme de lavage.
- Grand display LED avec indication pour le déroulement du programme, la vitesse d'essorage, le temps résiduel, 24 h fin différée et conseil de dosage
- Commande entièrement électronique par un seul bouton pour les programmes de lavage et les programmes spéciaux
- Volume du tambour: 63 l
- EcoSilence Drive: moteur à faible consommation, des plus silencieux
- ActiveWater Plus: la détection automatique de la charge permet une consommation d'eau particulièrement économique, même pour les petites charges de linge.
- Aqua Protection
- Design AntiVibration: plus de silence et stabilité
- Détection de mousse
- Indication de surdosage
- Aide pour dosage de produit lessiviel liquide
- Système anti-balourd
- Sécurité enfants
- Signal de fin de programme
- Fermeture de porte magnétique confort
- Crochet de fermeture métallique
- Hublot de 32 cm, avec angle d'ouverture de 171°

#### Caractéristiques techniques

- A glisser sous plan de travail de 85 cm
- Dimensions (H x L): 84.8 cm x 59.8 cm
- Profondeur de l'appareil: 59.0 cm
- Profondeur porte incluse: 63.2 cm
- Profondeur avec porte ouverte: 106.3 cm

<sup>1</sup> Echelle de classes d'efficacité énergétique de A à G

<sup>2</sup> Consommation d'énergie en kWh par 100 cycles (programme Eco 40-60)

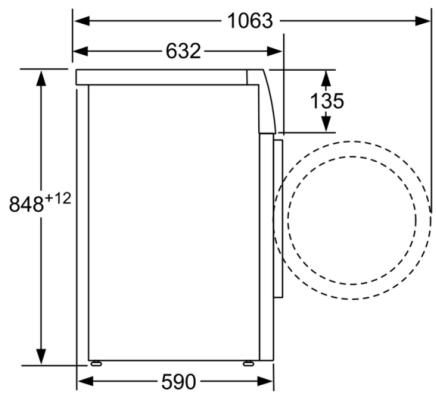
<sup>3</sup> Consommation d'eau pondérée en litres par cycle (programme Eco 40-60)

<sup>4</sup> Durée de programme Eco 40-60

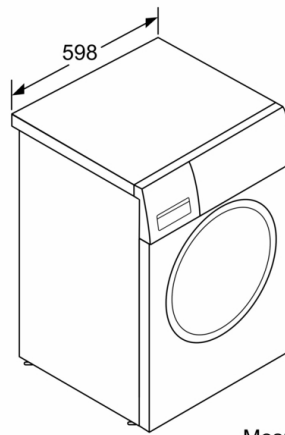
\*\* La valeur indiquée a été arrondie

\*\*\* Comparaison entre la durée du programme Easy Care 40°C et la durée du programme Easy Care 40°C avec l'option Speed

**Série 4, lave-linge à chargement frontal, 8  
kg, 1400 trs/min  
WAN28276FG**



Mesures en mm



Mesures en mm