

**Serie | 4, lave-vaisselle entièrement
intégrable, 60 cm
SMV4HTX31E**



- **InfoLight** : témoin lumineux de fonctionnement au sol.
- **AquaStop**: garantie à vie 100% contre les dégats des eaux
- **EcoSilence Drive**: exceptionnellement silencieux, particulièrement efficace et garantit une faible consommation électrique.

Données techniques

Classe d'efficacité énergétique (UE 2017/1369):	E
Consommation énergétique pour 100 cycles de programme Eco (UE 2017/1369):	92
Nombre maximum de couverts (UE 2017/1369):	12
Consommation d'eau du programme Eco en litres par cycle (UE 2017/1369):	9,5
Durée du programme (UE 2017/1369):	3:45
Émissions de bruit acoustique dans l'air (UE 2017/1369):	46
Classe d'émissions de bruit acoustique dans l'air (UE 2017/1369):	C
Type de construction:	Encastrable
Hauteur avec top amovible (mm):	0
Dimensions du produit(mm):	815 x 598 x 550
Taille de la niche d'encastrement (mm):	815-875 x 600 x 550
Profondeur porte ouverte à 90° (mm):	1150
Pieds réglables:	Oui - tout de face
Réglage maximum de la hauteur des pieds (mm):	60
Plinthe réglable:	Horizontale et verticale
Poids net (kg):	35,910
Poids brut (kg):	38,2
Puissance de raccordement (W):	2400
Intensité (A):	10
Tension (V):	220-240
Fréquence (Hz):	50; 60
Longueur du cordon électrique (cm):	175
Type de prise:	Fiche cont.terre/Gard.fil ter.
Longueur du tuyau d'alimentation (cm):	165
Longueur du tuyau d'évacuation (cm):	190
Code EAN:	4242005189533
Type de montage:	Intégration total

Accessoires en option

- SGZ01C00 : CLIP DE MAINTIEN POUR PANIER SUPERIEUR
- SGZ1010 : RALLONGE AQUASTOP
- SMZ2014 : PANIER POUR VERRE A LONG PIED
- SMZ2056 : PORTE INOX POUR LV 60 TOUT INTEGRABLE
- SMZ5000 : KIT LAVAGE 4ELEMENTS POUR LAVE-VAISSELLE
- SMZ5002 : PANIER A COUVERTS ARGENTES
- SMZ5003 : CHARNIERES DE PLINTHE
- SMZ5006 : JEU DE FIXATION NIRO
- SMZ5300 : SUPPORT VERRES A PIED PANIERS MAXFLEX/PR



Serie | 4, lave-vaisselle entièrement intégrable, 60 cm SMV4HTX31E

Performance et consommation

- Classe d'efficacité énergétique¹: E
- Consommation Energie² / Eau³: 92 kWh / 9.5 litres

Programmes/Options

- 6 Programmes: Eco 50 °C, Auto, 45-65 °C, Intensif 70 °C, 1h 65 °C, Silence 50 °C, Prélavage
- Programme Favourite
- 4 options : Home Connect par WLAN (contrôle du lave-vaisselle à distance), Extra sec, Demi-charge, SpeedPerfect+
- Machine Care
- Silence on demand (via app)

Confort/Sécurité

- Niveau sonore: 46 dB(A) re 1 pW
- Niveau sonore progr. Silence : 44(A) re 1 pW
- Capacité: 12 couverts
- Echangeur thermique
- Assistant de dosage
- AquaSensor, Capteur de charge
- Détection automatique du type de produit de lavage
- EcoSilence Drive
- Filtre autonettoyant à triple filtre
- Commande sur le bord supérieur de la porte
- InfoLight red
- Affichage du temps résiduel en minutes
- Démarrage différé électronique: 1-24 heures
- Paniers VarioFlex
- Low Friction Wheels sur le panier inférieur
- Rack Stopper pour éviter le déraillement du panier inférieur
- Panier supérieur réglable en hauteur avec RackMatic (à 3 niveaux)
- Range-assiettes rabattables dans le panier supérieur (2x)
- Range-assiettes rabattables dans le panier inférieur (4x)
- Panier à couverts Vario dans le panier inférieur
- Supports pour tasses dans le panier supérieur (2x)
- Cuve Inox / Polinox
- aquaStop® : garantie Bosch en cas de dégât des eaux - pour toute la durée de vie de l'appareil*
- Glass protection technology

Dimensions

- Dimensions (H x L x P): 81.5 x 59.8 x 55 cm

¹ Echelle d'efficacité énergétique de A à G

² Consommation énergétique en kWh par 100 cycles (en programme Eco 50 °C)

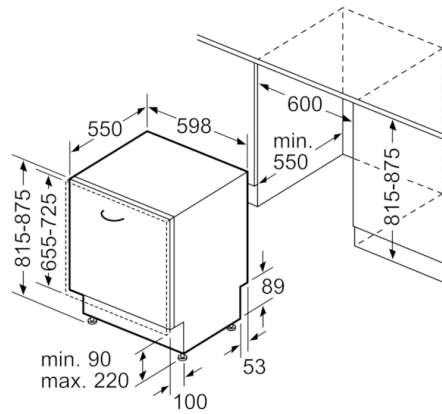
³ Consommation d'eau en litres par cycle (en programme Eco 50 °C)

**Serie | 4, lave-vaisselle entièrement
intégrable, 60 cm
SMV4HTX31E**

mesures en mm



⌚ prise
() valeurs avec kit prolongateur



Mesures en mm