

## Série 6, lave-vaisselle entièrement intégrable, 60 cm, Charnières Vario SMH6TCX01E



**Le meilleur label énergétique A pour les lave-vaisselle grâce au système innovant d'économie d'énergie sans compromis «High Efficiency Energy Saving System» pour des résultats parfaits.**

- **PerfectDry** : votre vaisselle ressort parfaitement sèche et vous économisez de l'énergie.
- **Classe énergétique A** : nos lave-vaisselle les plus économes en énergie
- **Intelligent Programme** : adapte le cycle de lavage et de séchage en fonction de vos indications.
- **Paniers Max Flex** : pour un chargement flexible de votre vaisselle et une extraction des paniers facilitée et sécurisée.
- **Silence Plus** : un lave-vaisselle remarquablement silencieux à 43 dB.

### Données techniques

Classe d'efficacité énergétique: .....A  
 Consommation énergétique pour 100 cycles de programme Eco: ..54 kWh  
 Nombre maximum de couverts: .....14  
 Consommation d'eau du programme Eco en litres par cycle: .....9.5 l  
 Durée du programme: .....4:55 h  
 Émissions de bruit acoustique dans l'air: .....43 dB(A) re 1 pW  
 Classe d'émissions de bruit acoustique dans l'air: .....B  
 Type de construction: .....Encastrable  
 Hauteur avec top amovible: .....0 mm  
 Dimensions du produit: .....815 x 598 x 550 mm  
 Taille de la niche d'encastrement: .....815-875 x 600 x 550 mm  
 Profondeur porte ouverte à 90°: .....1150 mm  
 Pieds réglables: ..... Oui - tous depuis l'avant  
 Réglage maximum de la hauteur des pieds: .....60 mm  
 Plinthe réglable: .....0  
 Poids net: .....41.7 kg  
 Poids brut: .....43.5 kg  
 Puissance: .....2400 W  
 Intensité: .....10 A  
 Tension: .....220-240 V  
 Fréquence: .....50; 60 Hz  
 Longueur du cordon électrique: .....175.0 cm  
 Type de prise: .....0  
 Longueur du tuyau d'alimentation: .....165 cm  
 Longueur du tuyau d'évacuation: .....190 cm  
 Code EAN: .....4242005382842  
 Type d'installation: .....Entièrement intégrable

### Accessoires en option

SGZ0BI01	Jeu de fixation Niro
SGZ0IC00	CLIP DE MAINTIEN POUR PANIER SUPERIEUR
SGZ1010	RALLONGE AQUASTOP
SGZ8BI00	KIT DE FIXATION POUR PORTE SEQUENCEE
SMZ1051EU :	
SMZ2014	PANIER POUR VERRE A LONG PIED
SMZ5000	KIT LAVAGE 4ELEMENTS POUR LAVE-VAISSELLE
SMZ5035	Kit de Parement, 81,5 cm de haut
SMZ5100	PANIER A COUVERTS CLASSIQUE MOBILE
SMZ5300	SUPPORT VERRES A PIED PANIERS MAXFLEX/PR



## Série 6, lave-vaisselle entièrement intégrable, 60 cm, Charnières Vario SMH6TCX01E

**Le meilleur label énergétique A pour les lave-vaisselle grâce au système innovant d'économie d'énergie sans compromis «High Efficiency Energy Saving System» pour des résultats parfaits.**

- Lave-vaisselle 60 cm
- Entièrement intégrable

### Performance et consommation

- Classe d'efficacité énergétique<sup>1</sup>: A
- Consommation Energie<sup>2</sup> / Eau<sup>3</sup>: 54 kWh / 9.5 litres
- Capacité: 14 couverts
- Durée progr. Eco<sup>4</sup> : 4:55 (h:min)
- Niveau sonore: 43 dB(A) re 1 pW
- Classe d'efficacité sonore : B
- Niveau sonore progr. Silence : 41 dB(A) re 1 pW

### Programmes/Options

- 8 Programmes: Eco 50 °C, Auto 45-65 °C, Intelligent, Intensif 70 °C, Express 60 °C, Glass 40 °C, Silence 50 °C, Favourite
- Programme Favourite
- 4 options : Home Connect par WLAN (contrôle du lave-vaisselle à distance), Extra sec, Zone haute pression, SpeedPerfect+
- Machine Care
- Fonctions complémentaires via l'application Home Connect: Silence on demand

### Caractéristiques techniques

- Zeolith
- Système d'économie d'énergie à haut rendement.
- EfficientDry et échangeur thermique
- Assistant de dosage
- EcoSilence Drive
- Détection automatique du type de produit de lavage
- Filtre autonettoyant, à triple filtre
- Revêtement intérieur: Acier inox

### Confort/Sécurité

- Paniers Max Flex avec TouchPoints rouges
- Zone Extra Clean
- Tiroir Vario - 3ème niveau
- Panier supérieur réglable en hauteur avec RackMatic (à 3 niveaux)
- Système d'extraction Easy Slide sur le panier supérieur
- Low Friction Wheels sur le panier inférieur
- Bandes de protection antidérapantes colorées dans le panier supérieur
- Rack Stopper pour éviter le déraillement du panier inférieur
- Range-assiettes rabattables dans le panier supérieur (2x)
- Range-assiettes rabattables dans le panier inférieur (6x)
- Supports pour tasses avec partie avant en silicone souple dans le panier supérieur (2x)

### Commande et affichage

- Home Connect par WLAN
- TouchControl (Métal)
- Commande sur le bord supérieur de la porte
- Affichage en texte clair (anglais)
- StatusLight
- Affichage du temps résiduel en minutes
- Signal acoustique de fin de programme
- Démarrage différé électronique: 1-24 heures

### Sécurité

- aquaStop® : garantie Bosch en cas de dégât des eaux - pour toute la durée de vie de l'appareil\*
- Charnières Vario
- Glass protection technology

### Dimensions

- Entonnoir pour verser le sel régénérant dans le lave-vaisselle
- Défecteur de vapeur inclus
- Dimensions (H x L x P): 81.5 x 59.8 x 55 cm

<sup>1</sup> Echelle de classes d'efficacité énergétique de A à G

<sup>2</sup> Consommation énergétique en kWh par 100 cycles (en programme Eco 50 °C)

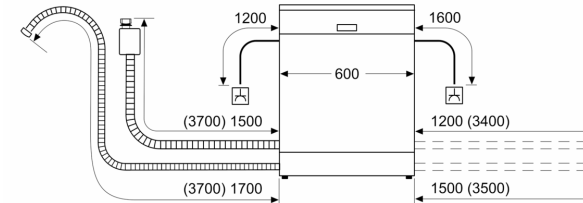
<sup>3</sup> Consommation d'eau en litres par cycle (en programme Eco 50 °C)

<sup>4</sup> Durée du programme Eco 50 °C

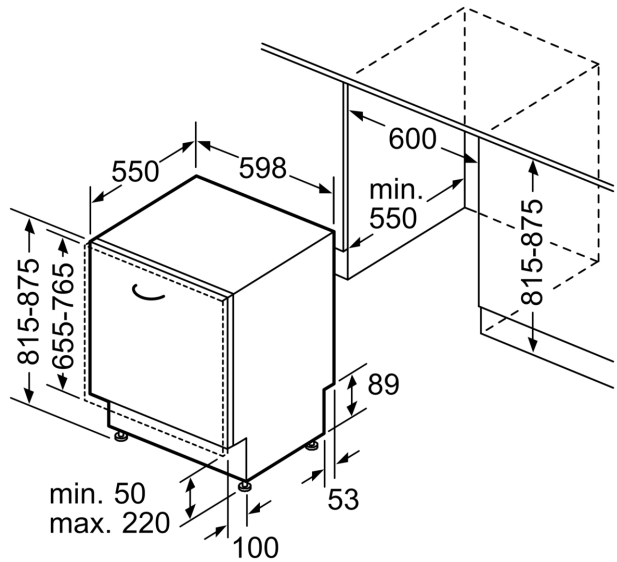
\* Les conditions de garantie peuvent être trouvées sur notre site internet

**Série 6, lave-vaisselle entièrement  
intégrable, 60 cm, Charnières Vario  
SMH6TCX01E**

mesures en mm



⚡ prise  
( ) valeurs avec kit prolongateur



Mesures en mm