

**Serie | 6, lave-vaisselle entièrement  
intégrable, 60 cm  
SMD6TCX00E**



**Le meilleur label énergétique A pour les  
lave-vaisselle grâce au système innovant  
d'économie d'énergie sans compromis  
«High Efficiency Energy Saving System»  
pour des résultats parfaits.**

- **PerfectDry** : votre vaisselle ressort parfaitement sèche et vous économisez de l'énergie.
- **Classe d'efficacité énergétique A** : nos lave-vaisselle les plus économes en énergie.
- **Paniers Flex** : solution pratique et flexible pour un chargement facile.
- **Silence Plus** : un lave-vaisselle remarquablement silencieux à 44 dB.
- **InfoLight** : témoin lumineux de fonctionnement au sol.

**Données techniques**

Classe d'efficacité énergétique: A  
Consommation énergétique pour 100 cycles de programme Eco: 54 kWh  
Nombre maximum de couverts: 14  
Consommation d'eau du programme Eco en litres par cycle: 9,5 l  
Durée du programme: 4:55 h  
Émissions de bruit acoustique dans l'air: 44 dB(A) re 1 pW  
Classe d'émissions de bruit acoustique dans l'air: B  
Type de construction: Encastrable  
Hauteur avec top amovible: 0 mm  
Dimensions du produit: 815 x 598 x 550 mm  
Taille de la niche d'encastrement: 815-875 x 600 x 550 mm  
Certificats de conformité: CE, VDE  
Profondeur porte ouverte à 90°: 1150 mm  
Pieds réglables: Oui - tous depuis l'avant uniquement  
Réglage maximum de la hauteur des pieds: 60 mm  
Plinthe réglable: 0  
Poids net: 42,7 kg  
Poids brut: 45,0 kg  
Puissance de raccordement: 2400 W  
Intensité: 10 A  
Tension: 220-240 V  
Fréquence: 50; 60 Hz  
Longueur du cordon électrique: 175 cm  
Type de prise: 0  
Longueur du tuyau d'alimentation: 165 cm  
Longueur du tuyau d'évacuation: 190 cm  
Code EAN: 4242005278954  
Type de montage: Intégration total



**Accessoires en option**

SGZ1010 : RALLONGE AQUASTOP  
SMZ2014 : PANIER POUR VERRE A LONG PIED  
SMZ2056 : PORTE INOX POUR LV 60 TOUT INTEGRABLE  
SMZ5003 : CHARNIERES DE PLINTHE  
SMZ5005 : Jeu de fixation Niro  
SMZ5100 : PANIER A COUVERTS CLASSIQUE MOBILE  
SMZ5300 : SUPPORT VERRES A PIED PANIERS MAXFLEX/PR



## Serie | 6, lave-vaisselle entièrement intégrable, 60 cm SMD6TCX00E

**Le meilleur label énergétique A pour les lave-vaisselle grâce au système innovant d'économie d'énergie sans compromis «High Efficiency Energy Saving System» pour des résultats parfaits.**

### Performance et consommation

- Classe d'efficacité énergétique<sup>1</sup>: A
- Consommation Energie<sup>2</sup> / Eau<sup>3</sup>: 54 kWh / 9.5 litres

### Programmes/Options

- 6 Programmes: Eco 50 °C, Auto, 45-65 °C, Intensif 70 °C, Court 60 °C, Silence 50 °C, Prélavage
- Programme Favourite
- 4 options : Home Connect par WLAN (contrôle du lave-vaisselle à distance), Extra sec, Demi-charge, SpeedPerfect+
- Machine Care
- Silence on demand (via app)

### Confort/Sécurité

- Niveau sonore: 44 dB(A) re 1 pW
- Niveau sonore progr. Silence : 42 dB(A) re 1 pW
- Capacité: 14 couverts
- OpenAssist
- Zeolith
- EfficientDry et échangeur thermique
- Système d'économie d'énergie à haut rendement.
- Assistant de dosage
- AquaSensor, Capteur de charge
- Détection automatique du type de produit de lavage
- EcoSilence Drive
- Filtre autonettoyant à triple filtre
- Commande sur le bord supérieur de la porte
- InfoLight red
- Démarrage différé électronique: 1-24 heures
- Tiroir Vario - 3ème niveau
- Paniers Flex
- Low Friction Wheels sur le panier inférieur
- Rack Stopper pour éviter le déraillement du panier inférieur
- Panier supérieur réglable en hauteur avec RackMatic (à 3 niveaux)
- Range-assiettes rabattables dans le panier supérieur (2x)
- Range-assiettes rabattables dans le panier inférieur (2x)
- Supports pour tasses dans le panier supérieur (2x)
- Revêtement intérieur: Acier inox
- aquaStop® : garantie Bosch en cas de dégât des eaux - pour toute la durée de vie de l'appareil\*
- Glass protection technology
- Sécurité enfants: ouverture par double pression

### Dimensions

- Dimensions (H x L x P): 81.5 x 59.8 x 55 cm

<sup>1</sup> Echelle d'efficacité énergétique de A à G

<sup>2</sup> Consommation énergétique en kWh par 100 cycles (en programme Eco 50 °C)

<sup>3</sup> Consommation d'eau en litres par cycle (en programme Eco 50 °C)

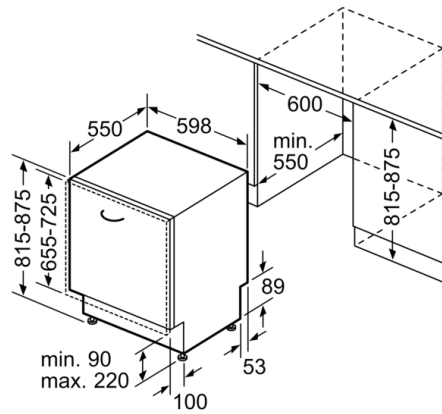
<sup>4</sup> Durée du programme Eco 50 °C

**Serie | 6, lave-vaisselle entièrement  
intégrable, 60 cm  
SMD6TCX00E**

mesures en mm



△ prise  
( ) valeurs avec kit prolongateur



Mesures en mm