

## Série 4, lave-vaisselle entièrement intégrable, 60 cm, , Charnières Vario SBH4ECX10E



- **EfficientDry**: performance de séchage améliorée grâce à l'ouverture de porte automatique.
- **Paniers Flex**: solution pratique et flexible pour un chargement facile.
- **Silence Plus** : un lave-vaisselle remarquablement silencieux à 42 dB.
- **Touche "Favourite"** : enregistrez votre cycle de lavage favori.
- **Programme Download** : téléchargez des programmes supplémentaires via l'application Home Connect.

### Données techniques

Classe d'efficacité énergétique: .....	C
Consommation énergétique pour 100 cycles de programme Eco: ..75 kWh	
Nombre maximum de couverts: .....	14
Consommation d'eau du programme Eco en litres par cycle: .....	9.0 l
Durée du programme: .....	3:20 h
Émissions de bruit acoustique dans l'air: .....	42 dB(A) re 1 pW
Classe d'émissions de bruit acoustique dans l'air: .....	B
Type de construction: .....	Encastrable
Hauteur avec top amovible: .....	0 mm
Dimensions du produit: .....	865 x 598 x 550 mm
Taille de la niche d'encastrement: .....	865-925 x 600 x 550 mm
Profondeur porte ouverte à 90°: .....	1200 mm
Pieds réglables: .....	Oui - tous depuis l'avant
Réglage maximum de la hauteur des pieds: .....	60 mm
Plinthe réglable: .....	0
Poids net: .....	38.6 kg
Poids brut: .....	40.5 kg
Puissance: .....	2400 W
Intensité: .....	10 A
Tension: .....	220-240 V
Fréquence: .....	50; 60 Hz
Indice de réparabilité: .....	9.0
Longueur du cordon électrique: .....	175.0 cm
Type de prise: .....	0
Longueur du tuyau d'alimentation: .....	165 cm
Longueur du tuyau d'évacuation: .....	190 cm
Code EAN: .....	4242005438082
Type d'installation: .....	Entièrement intégrable

### Accessoires en option

SGZ0B11	Jeu de fixation Niro
SGZ0IC00	CLIP DE MAINTIEN POUR PANIER SUPERIEUR
SGZ1010	RALLONGE AQUASTOP
SGZ8B100	KIT DE FIXATION POUR PORTE SEQUENCEE
SMZ1051EU :	
SMZ2014	PANIER POUR VERRE A LONG PIED
SMZ5000	KIT LAVAGE 4ELEMENTS POUR LAVE-VAISSELLE
SMZ5045	Kit de Parement, 86,5 cm de haut
SMZ5100	PANIER A COUVERTS CLASSIQUE MOBILE
SMZ5300	SUPPORT VERRES A PIED PANIERS MAXFLEX/PR



## Série 4, lave-vaisselle entièrement intégrable, 60 cm, , Charnières Vario SBH4ECX10E

### Performance et consommation

- Classe d'efficacité énergétique<sup>1</sup>: C
- Consommation Energie<sup>2</sup> / Eau<sup>3</sup>: 75 kWh / 9 litres
- Capacité: 14 couverts
- Durée progr. Eco<sup>4</sup> : 3:20 (h:min)
- Niveau sonore: 42 dB(A) re 1 pW
- Niveau sonore progr. Silence : 41 dB(A) re 1 pW
- Classe d'efficacité sonore : B
- EcoSilence Drive

### Programmes/Options

- 6 programmes: Eco 50 °C, Auto 45-65 °C, Intensif 70 °C, 1h 65 °C, Silence 50 °C, Prélavage
- 4 options : Home Connect par WLAN (contrôle du lave-vaisselle à distance), EfficientDry, Demi-charge, SpeedPerfect+
- Machine Care
- Programme Favourite
- Home Connect par WLAN
- Fonctions complémentaires via l'application Home Connect: HygienePlus, Silence on demand

### Caractéristiques techniques

- EfficientDry et échangeur thermique
- Revêtement intérieur: Acier inox
- Assistant de dosage
- Signal acoustique de fin de programme
- Démarrage différé électronique: 1-24 heures
- Détection automatique du type de produit de lavage
- aquaStop® : garantie Bosch en cas de dégât des eaux - pour toute la durée de vie de l'appareil\*
- Glass protection technology
- Filtre autonettoyant, à triple filtre
- Défecteur de vapeur inclus
- Entonnoir pour verser le sel régénérant dans le lave-vaisselle

### Confort/Sécurité

- Paniers Flex
- Tiroir Vario - 3ème niveau
- Panier supérieur réglable en hauteur avec RackMatic (à 3 niveaux)
- Low Friction Wheels sur le panier inférieur
- Supports pour tasses dans le panier supérieur (2x)
- Range-assiettes rabattables dans le panier supérieur (2x)
- Range-assiettes rabattables dans le panier inférieur (2x)
- Supports pour tasses dans le panier inférieur (2x)
- Rack Stopper pour éviter le déraillement du panier inférieur

### Commande et affichage

- Commande sur le bord supérieur de la porte
- Affichage en texte clair (anglais)
- StatusLight
- Affichage du temps résiduel en minutes

### Dimensions

- Dimensions (H x L x P): 86.5 x 59.8 x 55 cm

- Charnières Vario

<sup>1</sup> Echelle de classes d'efficacité énergétique de A à G

<sup>2</sup> Consommation énergétique en kWh par 100 cycles (en programme Eco 50 °C)

<sup>3</sup> Consommation d'eau en litres par cycle (en programme Eco 50 °C)

<sup>4</sup> Durée du programme Eco 50 °C

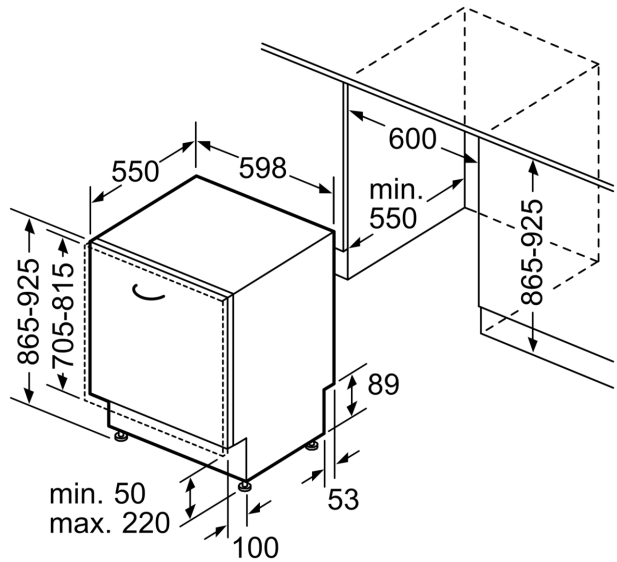
\* Les conditions de garantie peuvent être trouvées sur notre site internet

**Série 4, lave-vaisselle entièrement  
intégrable, 60 cm, , Charnières Vario  
SBH4ECX10E**

mesures en mm



⚡ prise  
( ) valeurs avec kit prolongateur



Mesures en mm