

iQ700, hotte télescopique, 90 cm, Acier inox LI99SA684

A



La puissante hotte télescopique: pour un placement presque invisible dans l'armoire supérieure.

- ✓ La position en vitesse intensive permet d'augmenter le débit d'air en évacuation lorsque les émanations de cuisson sont particulièrement denses.

Équipement

Données techniques

Typologie : Extraction
 Certificats de conformité : CE, VDE
 Longueur du cordon électrique (cm) : 175
 Taille de la niche d'encastrement (mm) : 337mm x 524.0mm x 290mm
 Ecart min. par rapp. foyer él. : 430
 Ecart min. par rapp. foyer gaz : 650
 Poids net (kg) : 15,607
 Type de commandes : Electronique
 Nombre de vitesses : 3 puissances + 2 intensif
 Débit maximum d'aspiration d'air en évacuation : 503
 Débit de l'aspiration en Recyclage d'air position turbo : 796.0
 Débit Aspiration d'air en évacuation position turbo : 959
 Nombre de lampes : 3
 Niveau sonore (dB(A) re 1 pW) : 57
 Diamètre du réducteur d'évacuation d'air : 120 / 150
 Matériau du filtre à graisses : Inox résistant au lave-vaisselle
 Code EAN : 4242003880302
 Puissance de raccordement (W) : 266
 Intensité (A) : 10
 Tension (V) : 220-240
 Fréquence (Hz) : 50; 60
 Type de prise : Fiche cont.terre/Gard.fil ter.
 Type de montage : Encastrable

Accessoires en option

LZ49601 CADRE D'ABAISSMENT
 LZ49200
 LZ45650
 LZ45610
 LZ11IXC16
 LZ11IXB16
 LZ10ITP00 Filtre à charbon régénérable (remploc.)



4 242003 880302

iQ700, hotte télescopique, 90 cm, Acier inox LI99SA684

Équipement

Informations générales

- Classe d'efficacité énergétique: A*
- Consommation énergétique moyenne: 40.9 kWh/an*
- Classe d'efficacité ventilateur: A*
- Classe d'efficacité éclairage: A*
- Classe d'efficacité filtre à graisse: B*
- Niveau de bruit en fonctionnement normal: 57 dB*

Fonctionnement/puissance

- Hotte pouvant être installée dans une armoire suspendue de 60cm ou 90cm de large
- Fonctionnement en évacuation d'air ou en mode recyclage
- Pour le fonctionnement en mode recyclage, il est nécessaire d'adapter la hotte moyennant un set de démarrage ou un module cleanAir (accessoire en option)
- Extraction d'air DIN/EN 61591: fonctionnement normal: 503 m³/h position intensive: 959 m³/h
- iQdrive - Technologie BLDC efficace

Confort

- 3 puissances d'aspiration + 2 positions intensives
- Position intensive avec retour automatique après 6 minutes
- Arrêt différé (10 minutes)
- Fonction Boost
- Commandes électroniques avec touchSlider
- Commandes électroniques avec touchControl et affichage digital LED (7 segments)
- Mise en route automatique grâce à l'interrupteur ou en tirant sur la partie télescopique.
- climateControl-Sensor - Senseur de qualité de l'air
- Niveau sonore selon les normes EN 60704-3 et EN 60704-2-13 en évacuation et fonctionnement normal: 57 dB(A) re 1 pW
- 3 filtre(s) métallique(s), lavable(s) au lave-vaisselle
- Témoin de saturation des filtre(s) métallique(s) et à charbon actif
- 3 x 1,5 W module LED
- Fonction dim
- softLight
- Température de couleur: 3500 K
- Élément télescopique facile à monter
- Barre d'extraction télescopique - profil noir

Design

- Cache filtre design en inox

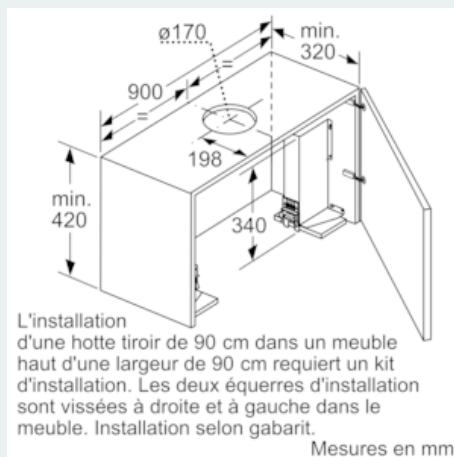
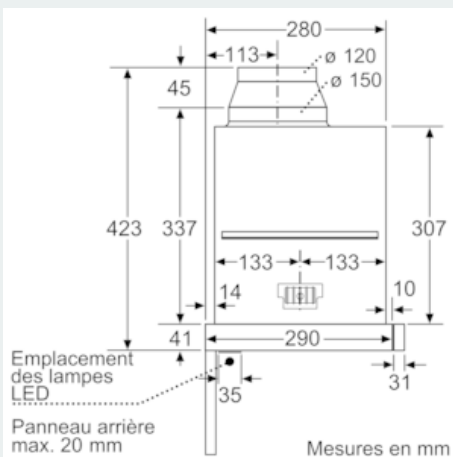
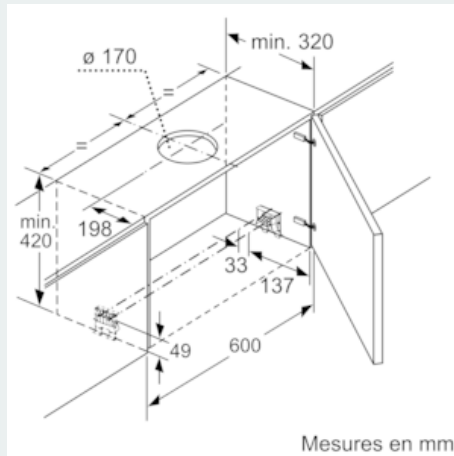
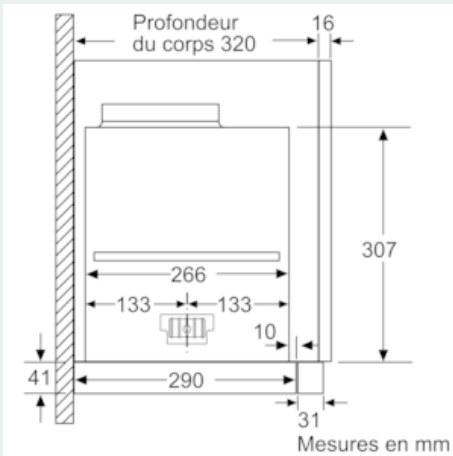
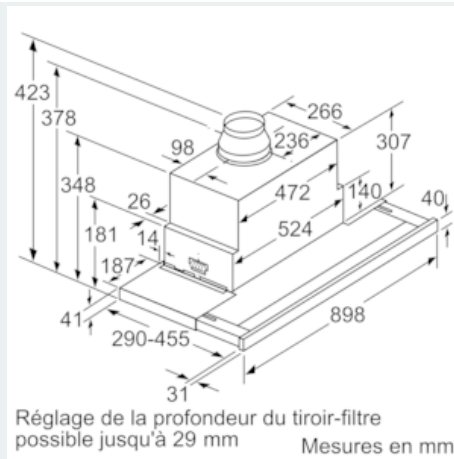
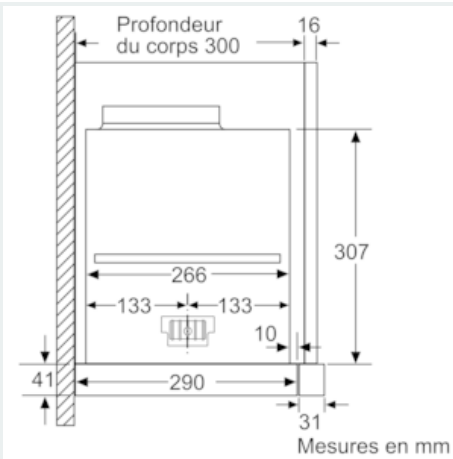
Informations installation

- Dimensions appareil (HxLxP): 378 x 898 x 290 mm
- Dimensions d'encastrement (HxLxP): 337 x 524 x 290 mm
- Diamètre d'évacuation recommandé Ø 150 mm (Ø 120 mm livré avec l'appareil)
- avec clapet anti retour

*Conformément au règlement délégué européen No 65/2014

**iQ700, hotte télescopique, 90 cm,
Acier inox
LI99SA684**

Dessins sur mesure



iQ700, hotte télescopique, 90 cm,
Acier inox
LI99SA684

Dessins sur mesure

