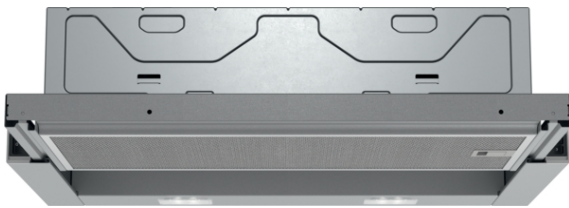


iQ100, hotte télescopique, 60 cm, Argent métallisé LI64LA521

B



La puissante hotte télescopique: pour un placement presque invisible dans l'armoire supérieure.

Équipement

Données techniques

Typologie : Pull-out
 Certificats de conformité : CE, VDE
 Longueur du cordon électrique : 175 cm
 Taille de la niche d'encastrement : 162mm x 526.0mm x 290mm mm
 Ecart min. par rapp. foyer él. : 430 mm
 Ecart min. par rapp. foyer gaz : 650 mm
 Poids net : 8,215 kg
 Type de commandes : Mécanique
 Nombre de vitesses : 3
 Débit maximum d'aspiration d'air en évacuation : 388 m³/h
 Débit maximum d'aspiration en recyclage d'air : 196 m³/h
 Nombre de lampes : 2
 Niveau sonore : 67 dB(A) re 1 pW
 Diamètre du réducteur d'évacuation d'air : 120 / 150 mm
 Matériau du filtre à graisses : Aluminium résistant au lave-vaisselle
 Code EAN : 4242003880067
 Puissance de raccordement : 108 W
 Intensité : 10 A
 Tension : 220-240 V
 Fréquence : 50 Hz
 Type de prise : Fiche cont.terre/Gard.fil ter.
 Type de montage : Encastrable

Accessoires en option

LZ46561	BANDEAU FINITION
LZ46551	BANDEAU FINITION INOX
LZ46521	BANDEAU FINITION
LZ45510	FILTRE A CHARBON ACTIF
LZ45450	KIT DE RECYCLAGE



iQ100, hotte télescopique, 60 cm, Argent métallisé LI64LA521

Équipement

Informations générales

- Classe d'efficacité énergétique: B*
- Consommation énergétique moyenne: 41.1 kWh/an*
- Classe d'efficacité ventilateur: C*
- Classe d'efficacité éclairage: A*
- Classe d'efficacité filtre à graisse: B*
- Niveau de bruit en fonctionnement normal: 67 dB*

Fonctionnement/puissance

- Hotte pouvant être installée dans une armoire suspendue de 60 cm de large
- Fonctionnement en évacuation d'air ou en mode recyclage
- Pour le fonctionnement en mode recyclage, il est nécessaire d'adapter la hotte moyennant un set de démarrage
- Extraction d'air DIN/EN 61591:
- 389 m³/h

Confort

- 3 puissances d'aspiration
- Commandes avec interrupteurs basculants
- Mise en route automatique en tirant sur la partie télescopique
- 2 filtre(s) métallique(s), lavable(s) au lave-vaisselle
- Niveau sonore selon les normes EN 60704-3 et EN 60704-2-13 en évacuation et fonctionnement normal: 67 dB(A) re 1 pW
- 2 x 1,5 W module LED
- Température de couleur: 3500 K
- Extension télescopique sans profil (profil de finition ou profil de meuble nécessaire)

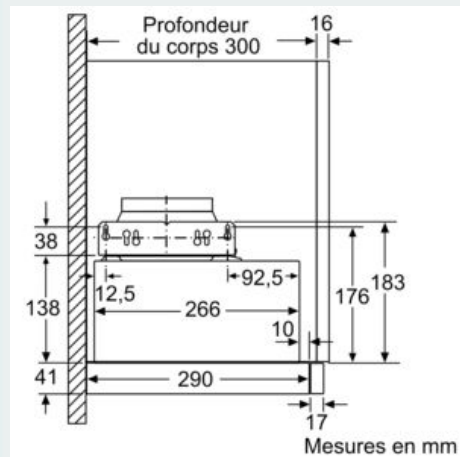
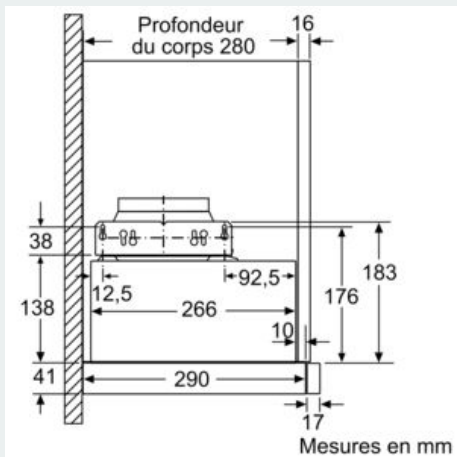
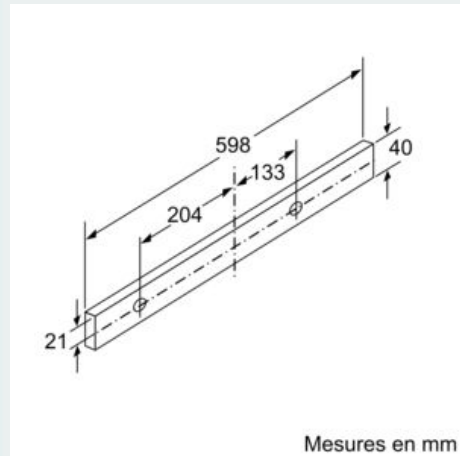
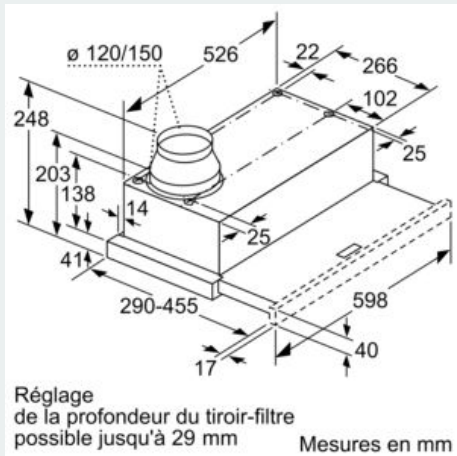
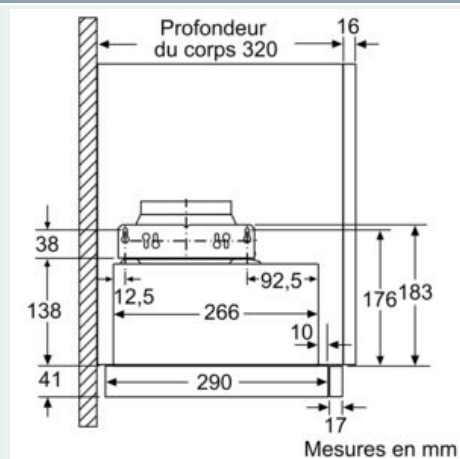
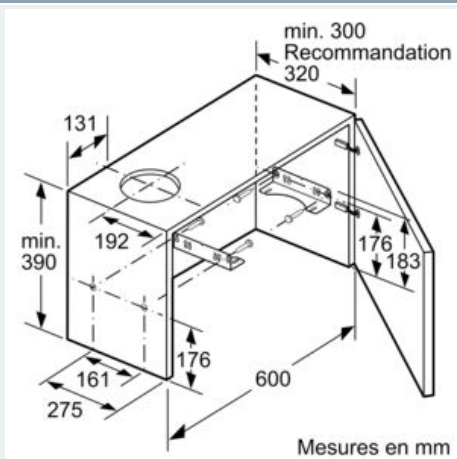
Informations installation

- Dimensions appareil (HxLxP): 203 x 598 x 290 mm
- Dimensions d'encastrement (HxLxP): 162 x 526 x 290 mm
- Diamètre d'évacuation recommandé Ø 150 mm (Ø 120 mm livré avec l'appareil)

*Conformément au règlement délégué européen No 65/2014

iQ100, hotte télescopique, 60 cm, Argent métallisé LI64LA521

Dessins sur mesure



iQ100, hotte télescopique, 60 cm,
Argent métallisé
LI64LA521

Dessins sur mesure

