

iQ500, Réfrigérateur sous-encastable avec compartiment de congélation, 82 x 60 cm, Charnières plates SoftClose KU22LADD0



3 x casier à oeufs , 1 x bac à glaçons

KF10ZAX0 :
 KSZGGM00 Beurrier
 KU20ZSX0 PORTE INOX POUR LV60CM TOUT INTEGRABLE

Réfrigérateur compact sous-encastable avec compartiment congélateur 4 étoiles pour une fraîcheur permanente : zone climatisée, accès facile et alarme de porte.

- ✓ Fonction Super-réfrigération : refroidit rapidement tous vos produits frais.
- ✓ Éclairage LED: illumine votre réfrigérateur pour garder un œil sur tous vos produits frais.
- ✓ La porte softClose se ferme automatiquement et en douceur à partir d'un angle d'ouverture de 20°.
- ✓ Clayettes safetyGlass: les tablettes qui allient sécurité, solidité et nettoyage facile.
- ✓ Porte softClose: la porte se ferme automatiquement et en douceur à partir d'un angle d'ouverture de 20°.

Classe d'efficacité énergétique: D
 Consommation énergétique annuelle moyenne: 119 kWh / an
 Volume utile partie congélation: 17 l
 Volume utile partie réfrigération: 93 l
 Niveau sonore: 35 dB(A) re 1pW
 Classe de niveau sonore: B
 Type d'installation: Encastrable
 Porte habillable: Pas possible
 Hauteur: 820 mm
 Largeur: 598 mm
 Profondeur: 548 mm
 Taille de la niche d'encastrement: 820 x 600 x 550 mm
 Poids net: 31.1 kg
 Intensité: 10 A
 Charnière de la porte: Droite réversible
 Tension: 220-240 V
 Fréquence: 50 Hz
 Longueur du cordon électrique: 230.0 cm
 Nombre de compresseurs: 1
 Nombre de circuit de froid: 1
 Y a-t-il un ventilateur dans le compartiment réfrigérateur: Non
 Porte réversible: Oui
 Nombre de clayettes dans le réfrigérateur: 1
 Clayettes spéciales bouteille: Oui
 Code EAN: 4242003933701
 Marque: Siemens
 Référence Commerciale: KU22LADD0
 Type: Réfrigérateur
 Froid ventilé: Non
 Type d'installation: Entièrement intégrables
 Liste des accessoires inclus: 3 x casier à oeufs , 1 x bac à glaçons



iQ500, Réfrigérateur sous-encastable avec compartiment de congélation, 82 x 60 cm, Charnières plates SoftClose KU22LADD0

Informations générales

- KU22LADD0
- Réfrigérateur intégrable
- Montage possible en dessous/entre, inté
- Porte fixe, softClose Door: aide à la fermeture de la porte avec fermeture amortie et extra douce

Puissance / Consommation

- Classe d'efficacité énergétique D sur une échelle allant de A à G
- Consommation énergétique : 119 kWh/an
- Volume total : 110 l
- Volume réfrigérateur : 93 l
- Volume congélateur : 17 l
- Niveau sonore: 35 DB (classe sonore B)

Equipement

- HomeConnect par WLAN (Contrôle à distance)
- Réglage électronique de la température, lisible via LED
- Mode eco
- Système d'alarme optique et acoustique pour porte ouverte
- Parois à entretien facile

Partie réfrigérateur

- Dégivrage automatique
- Super-réfrigération avec arrêt automatique
- 3 compartiments de porte
- Support à bouteilles dans la contre-porte
- Compartiment au fond: espace pour stockage, par exemple pour des bouteilles
- dimLight: lampes LED à luminosité progressive

Système fraîcheur

- 1 compartiment hyperFresh <0°C> - les viandes et poissons restent frais plus longtemps

Partie congélateur

- 1 compartiment(s) de congélation à clapet
- Compartiment adapté pour mettre des boîtes à pizza
- Capacité de congélation en 24h : 3 kg
- Super-congélation
- Autonomie en cas de coupure électrique : 9 h

Dimensions

- Dimensions de l'appareil (H x L x P): 82 x 59.8 x 54.8 cm
- Dimensions de la niche (H x L x P): 82 x 60 x 55 cm

Informations techniques

- Charnières de porte à droite, réversibles
- Classe climatique : SN-T

- Tension 220 - 240 V
- Longueur du câble d'alimentation: 230 cm
- Entrée et sortie d'air par le socle, pas de coupure nécessaire dans le plan de travail

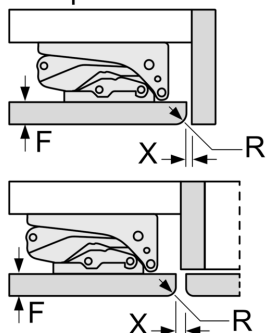
Accessoires

- Accessoires: 3 x casier à oeufs

**iQ500, Réfrigérateur
sous-encastable avec
compartiment de congélation, 82
x 60 cm, Charnières plates
SoftClose
KU22LADD0**

Mesures en mm

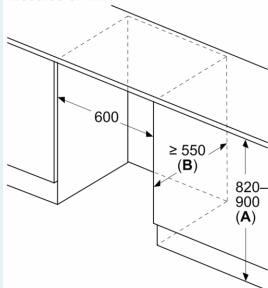
Recommandation de dimension d'espace libre pour charnière plate



F	R	X
16-19	0-3	2,5
20	0-1	3
21	2-3	2,5
	0-1	3
22	2-3	2,5
	0	4
	1	3,5
	2-3	3

Les dimensions d'espace libre recommandées dans le tableau doivent être respectées afin d'assurer une ouverture sans collision des portes de l'appareil, et d'éviter ainsi d'endommager les meubles de cuisine.

Mesures en mm

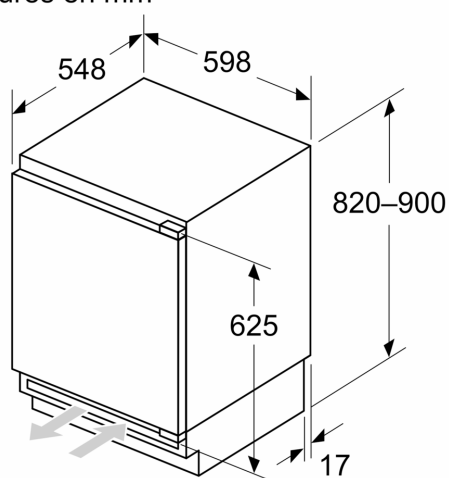


A: Hauteur de sous-structure

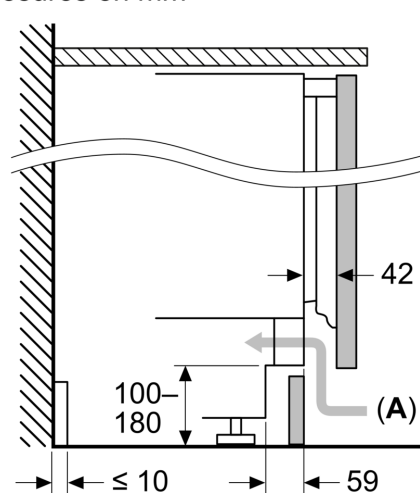
B: ≥ 560 mm (recommandé)

Espace pour le branchement électrique à côté de l'appareil, sur le côté gauche ou droit

Mesures en mm

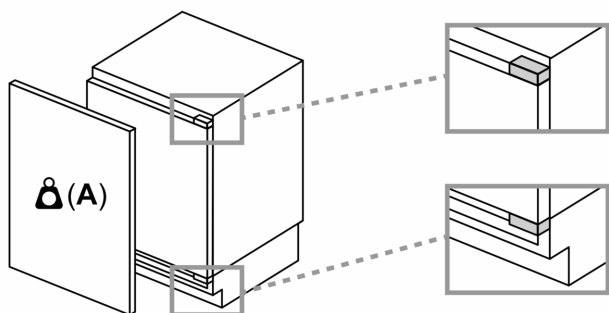


Mesures en mm



A: Entrée d'air ≥ 200 cm²

Poids maximal admissible des façades de l'appareil



Les façades d'appareils montés qui dépassent le poids autorisé peuvent provoquer des dommages et entraîner un dysfonctionnement des charnières

A: Poids \leq 12 kg