

**Série 4, Combiné intégrable avec
congélateur en bas, 177.2 x 54.1 cm,
Charnières à glissières
KIV86VSE0**



**Le spacieux réfrigérateur-congélateur
intégré avec VitaFresh XXL permet de
conserver les aliments frais plus
longtemps.**

- **Low Frost** : décongeler moins souvent grâce à la faible quantité de formation de glace - pour un gain de temps et des économies en énergie.
- **Éclairage LED** : pour une visibilité parfaite sur vos produits frais.

Classe d'efficacité énergétique:	E
Consommation énergétique annuelle moyenne:	229 kWh / an
Volume utile partie congélation:	84 l
Volume utile partie réfrigération:	183 l
Niveau sonore:	35 dB(A) re 1pW
Classe de niveau sonore:	B
Type de construction:	Encastrable
Porte habillable:	Pas possible
Hauteur:	1772 mm
Largeur:	541 mm
Profondeur:	548 mm
Taille de la niche d'encastrement:	1775.0 x 560 x 550 mm
Poids net:	51.3 kg
Intensité:	10 A
Charnière de la porte:	Droite réversible
Tension:	220-240 V
Fréquence:	50 Hz
Longueur du cordon électrique:	230.0 cm
Nombre de compresseurs:	1
Nombre de circuit de froid:	1
Y a-t-il un ventilateur dans le compartiment réfrigérateur:	Non
Porte réversible:	Oui
Nombre de clayettes dans le réfrigérateur:	3
Clayettes spéciales bouteille:	Oui
Froid ventilé:	Non
Type d'installation:	Entièrement intégrable



KSZB6R00 ACCESSOIRE BOUTEILLE
KSZGGM00 Beurrier

Série 4, Combiné intégrable avec congélateur en bas, 177.2 x 54.1 cm, Charnières à glissières KIV86VSE0

**Le spacieux réfrigérateur-congélateur
intégré avec VitaFresh XXL permet de
conserver les aliments frais plus
longtemps.**

Informations générales

- KIV86VSE0
- Charnières à glissières

Puissance / Consommation

- Classe d'efficacité énergétique E sur une échelle allant de A à G
- Consommation énergétique : 229 kWh/an
- Volume total : 267 l
- Volume réfrigérateur : 183 l
- Volume congélateur : 84 l
- Niveau sonore: 35 DB (classe sonore B)

Equipement

- Réglage électronique de la température, lisible via LED
- Alarme sonore pour porte ouverte
- Eclairage LED

Partie réfrigérateur

- 4 clayettes en verre incassable, dont 3 réglables en hauteur

Système fraîcheur

- 1 compartiment VitaFresh avec contrôle de l'humidité - les fruits et légumes restent frais et riches en vitamines plus longtemps

Partie congélateur

- LowFrost - dégivrage rapide et moins fréquent
- Capacité de congélation en 24h : 4.2 kg
- SuperCongélation
- Non
- Commutateur de supercongel.: manual activation
- Autonomie en cas de coupure électrique : 9 h
- 3 tiroirs de congélation transparents, dont 1 BigBox

Dimensions

- Dimensions de l'appareil (H x L x P): 177.2 x 54.1 x 54.8 cm
- Dimensions de la niche (H x L x P): 177.5 x 56 x 55 cm

Informations techniques

- Charnières de porte à droite, réversibles
- Classe climatique : SN-ST
- Tension 220 - 240 V

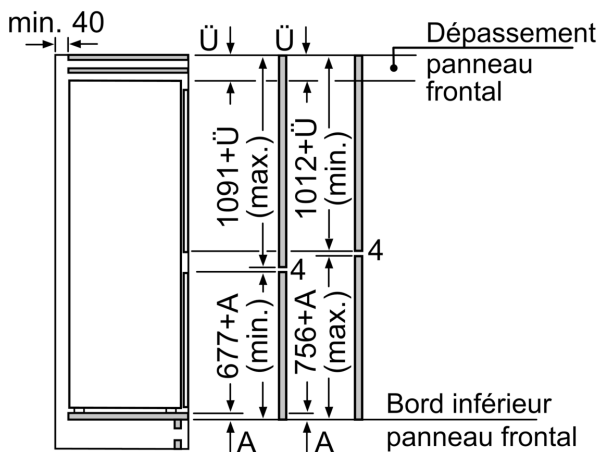
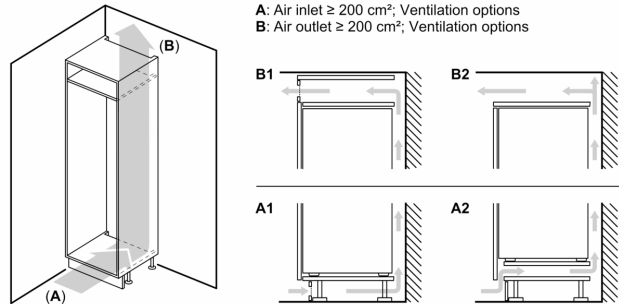
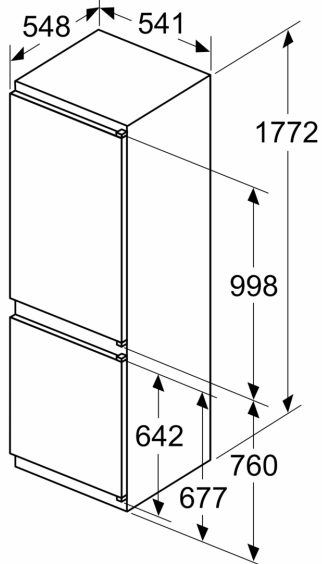
Accessoires

- casier à oeufs
- bac à glaçons

Installation

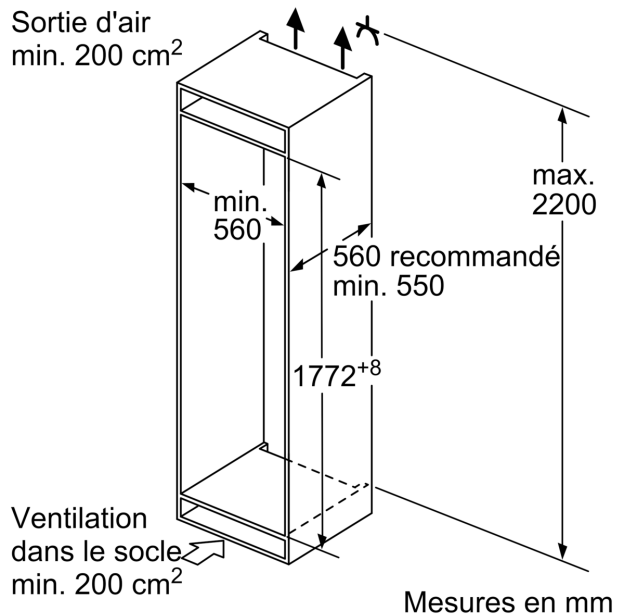
**Série 4, Combiné intégrable avec
congélateur en bas, 177.2 x 54.1 cm,
Charnières à glissières
KIV86VSE0**

mesures en mm



Les dimensions de porte de meuble indiquées
sont valables pour un joint de porte de 4 mm.

Mesures en mm



Mesures en mm