

**Serie | 4, combiné pose libre avec
surgélateur en bas, 186 x 60 cm, inox
look
KGN36VLDT**



**Le réfrigérateur combiné No Frost avec
VitaFresh : conserve vos aliments frais plus
longtemps.**

- **2 circuits de refroidissement:** réfrigérateur et congélateur contrôlables séparément- empêche le transfert d'odeurs.
- **VitaFresh XXL <0 °C>** : des compartiments extra-larges offrant les conditions idéales pour conserver vos aliments plus longtemps.

Données techniques

Classe d'efficacité énergétique: D
Consommation énergétique annuelle moyenne en kWh/an: 199 kWh/annum
Somme des volumes des compartiments de congélation: 103 l
Somme des volumes des compartiments pour denrées hautement périssables: 218 l
Émissions de bruit acoustique dans l'air: 35 dB(A) re 1 pW
Classe d'émissions de bruit acoustique dans l'air: B
Type de construction: Pose libre
Porte habillable: Pas possible
Largeur: 600 mm
Profondeur: 665 mm
Poids net: 61,8 kg
Intensité: 10 A
Charnière de la porte: Droite réversible
Tension: 220-240 V
Fréquence: 50 Hz
Certificats de conformité: CE, VDE
Longueur du cordon électrique: 240 cm
Autonomie en cas de coupure de courant (h): 14 h
Nombre de compresseurs: 1
Nombre de circuit de froid: 2
Y a-t-il un ventilateur dans le compartiment réfrigérateur: Non
Porte réversible: Oui
Nombre de clayettes dans le réfrigérateur: 2
Clayettes spéciales bouteille: Oui
Type d'installation: Aucun

Accessoires intégrés

3 x casier à oeufs
1 x bac à glaçons



Serie | 4, combiné pose libre avec surgélateur en bas, 186 x 60 cm, inox look KGN36VLDT

Le réfrigérateur combiné No Frost avec VitaFresh : conserve vos aliments frais plus longtemps.

Informations techniques

- Classe climatique : SN-T
- Tension 220 - 240 V

Accessoires

- casier à oeufs, bac à glaçons

Dimensions

- Dimensions de l'appareil (H x L x P): 186 x 60 x 66.5 cm

Informations générales

- KGN36VLDT
- Portes InoxLook, parois Pearl Grey
- Poignée verticale

Puissance / Consommation

- Classe d'efficacité énergétique Classe énergie_Eu19: D sur une échelle allant de A à G
- Consommation énergétique : 199 kWh/an
- Volume total : 321 l
- Volume réfrigérateur : 218 l
- Volume congélateur : 103 l
- Niveau sonore : 35 DB (Classe sonore_Eu19: B)

Equipement

- Réglage électronique séparé de la température, lisible via LED
- Système d'alarme optique et acoustique en cas d'augmentation de la température
- Système d'alarme optique et acoustique pour porte ouverte
- Pieds réglables en hauteur à l'avant, roulettes à l'arrière
- Charnières de porte à droite, réversibles

Partie réfrigérateur

- Système MultiAirflow
- Commutateur de superréfrig.: Super-froid avec désactivation automatique
- 4 clayettes en verre incassable, dont 2 réglables en hauteur
- Support à bouteilles spécial, chromé
- 2 petit(s) et 1 grand(s) compartiments de porte
- Eclairage LED à allumage progressif (SoftStart)

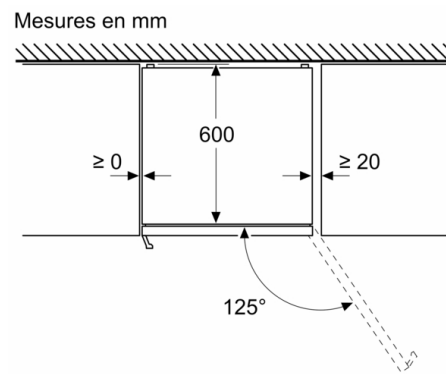
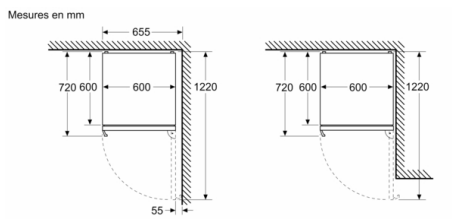
Système fraîcheur

- 1 compartiment VitaFresh avec contrôle de l'humidité - les fruits et légumes restent frais et riches en vitamines plus longtemps
- 1 compartiment VitaFresh ◀0°C▶ - les viandes et poissons restent frais plus longtemps

Partie congélateur

- Capacité de congélation en 24h : 9.5 kg
- Autonomie en cas de coupure électrique : 14 h
- Super-congélation: yes
- 3 tiroirs de congélation transparents

**Serie | 4, combiné pose libre avec
surgélateur en bas, 186 x 60 cm, inox look
KGN36VLDT**



Mesures en mm

