

**Serie | 8, combiné réfrigérateur-  
surgélateur pose libre French Door,  
183 x 90.5 cm, inox-easyclean  
KFF96PIEP**



**Accessoires intégrés**

1 x cartouche pour filtre à eau



**Le French Door impressionnant avec  
VitaFresh pro 0°C: garde les aliments frais à  
0°C et conditions d'humidité optimisées**

- **Filtre AirFresh** : neutralise les odeurs indésirables et garantit que l'air intérieur de l'appareil est frais.

**Données techniques**

Classe d'efficacité énergétique: E  
Consommation énergétique annuelle moyenne en kWh/an: 333 kWh/annum  
Somme des volumes des compartiments de congélation: 171 l  
Somme des volumes des compartiments pour denrées hautement périssables: 402 l  
Émissions de bruit acoustique dans l'air: 39 dB  
Classe d'émissions de bruit acoustique dans l'air: C  
Type de construction: Pose libre  
Porte habillable: impossible  
Largeur: 905 mm  
Profondeur: 706 mm  
Poids net: 158,301 kg  
Intensité: 10 A  
Charnière de la porte: autre  
Tension: 220-240 V  
Fréquence: 50-60 Hz  
Certificats de conformité: CSA  
Longueur du cordon électrique: 240 cm  
Autonomie en cas de coupure de courant (h): 18 h  
Nombre de compresseurs: 2  
Nombre de circuit de froid: 2  
Y a-t-il un ventilateur dans le compartiment réfrigérateur: Oui  
Porte réversible: Non  
Nombre de clayettes dans le réfrigérateur: 4  
Clayettes spéciales bouteille: Oui  
Type d'installation: N/A



4 242005 265039

## Serie | 8, combiné réfrigérateur-surgélateur pose libre French Door, 183 x 90.5 cm, inox-easyclean KFF96PIEP

### Le French Door impressionnant avec Vitafresh pro 0°C: garde les aliments frais à 0°C et conditions d'humidité optimisées

- KFF96PIEP
- Portes Inox AntiFingerprint, parois inox-metallic

#### Puissance / Consommation

- Classe d'efficacité énergétique Classe énergie\_Eu19: E sur une échelle allant de A à G
- Consommation énergétique : 333 kWh/a kWh/an
- Volume total: 573 l
- Volume réfrigérateur : 402 l
- Volume surgélateur : 171 l
- Niveau sonore : 39 DB (classe Classe sonore\_Eu19: C)

#### Equipement

- Intérieur avec finition en métal
- Dégivrage automatique
- Système d'alarme optique et acoustique en cas d'augmentation de la température
- Système d'alarme optique et acoustique pour porte ouverte
- AirFreshfilter
- Position vacances
- Metal backwall
- Appareil sur 4 roulettes, réglables

#### Partie réfrigérateur

- Système MultiAirflow
- Commutateur de superréfrig.: Super-froid avec désactivation automatique
- 4 clayettes en verre de sécurité, dont 4 réglables en hauteur, 1 divisible
- flexible bar
- 3 petit(s) et 2 grand(s) compartiments de porte
- Compartiment à beurre/fromage
- Eclairage LED

#### Système fraîcheur

#### Partie surgélateur

- Distributeur automatique de glaçons
- Pouvoir de congélation en 24h : 15 kg
- Autonomie en cas de coupure électrique : 18.5 h
- Super-surgélation: yes
- 3 tiroirs de surgélation transparents
- Eclairage LED dans la partie surgélateur

#### Informations techniques

- Classe climatique : SN-T
- Tension 220 - 240 V

#### Accessoires

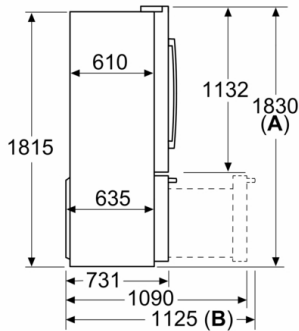
- cartouche pour filtre à eau

#### Dimensions

- Dimensions de l'appareil (H x L x P): 183 x 90.5 x 70.6 cm

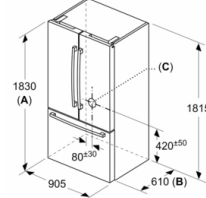
**Serie | 8, combiné réfrigérateur-surgélateur  
pose libre French Door, 183 x 90.5 cm, inox-  
easyclean  
KFF96PIEP**

mesures en mm



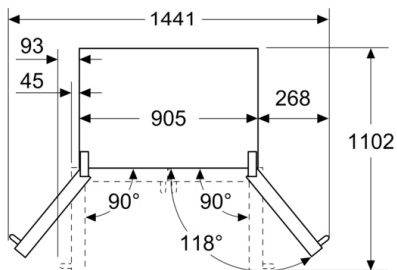
**A:** La façade est réglable de 1830 à 1847, avec les pieds de nivellement avant entièrement déployés  
**B:** Avec poignée

mesures en mm

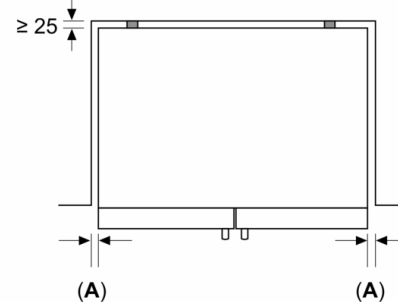


**A:** La façade est réglable de 1830 à 1847, avec les pieds de nivellement avant entièrement déployés  
**B:** Ajoutez 25 pour les entretoises fixes au dos  
**C:** Position du raccordement à l'eau

mesures en mm

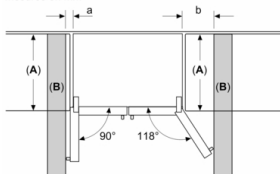


mesures en mm



**A:** 3,2  
Laissez un espace libre d'au moins 12,7 au-dessus de l'appareil  
Respectez les distances minimales indiquées ci-dessus

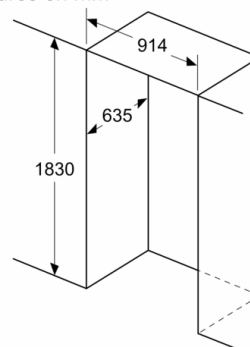
mesures en mm



A	a	b
600	0	0
650	0	33
700	45	60
<b>B</b>	93	268

**A:** Profondeur de l'unité  
**B:** Mur

mesures en mm



**A:** Si vous installez l'appareil dans une niche, respectez les dimensions indiquées