

iQ700, Four à vapeur, 60 cm, Inox HS636GDS2



Réduisez votre temps de cuisson grâce au préchauffage rapide coolStart.

Équipement

Données techniques

Couleur/matériau de la face avant : Inox
 Type de construction : Encastrable
 Ouverture de la porte : Abattante
 Taille de la niche d'encastrement (mm) : 585-595 x 560-568 x 550
 Dimensions du produit (mm) : 595 x 594 x 548
 Dimensions du produit emballé (mm) : 675 x 660 x 690
 Matériau du bandeau : Acier inox
 Matériau de la porte : Verre
 Poids net (kg) : 40,705
 Certificats de conformité : CE, VDE
 Longueur du cordon électrique (cm) : 120
 Code EAN : 4242003865743
 Intensité (A) : 16
 Tension (V) : 220-240
 Fréquence (Hz) : 50; 60
 Type de prise : Fiche cont.terre/Gard.fil ter.
 Certificats de conformité : CE, VDE
 Nombre de cavités - (2010/30/CE) : 1
 Volume utile (de la cavité) - NOUVEAU (2010/30/CE) : 71
 Classe énergétique (2010/30/CE) : A+
 Energy consumption per cycle conventional (2010/30/EC) : 0,87
 Energy consumption per cycle forced air convection (2010/30/EC) : 0,69
 Indice de classe énergétique - NOUVEAU (2010/30/CE) : 81,2

Accessoires en option

HZ66X650 : Accessory , HZ664000 : , HZ638D30 : , HZ638D10 : ,
 HZ636000 : LÈCHEFRITE EN VERRE , HZ633070 : , HZ632070 :
 Lèchefrite , HZ631070 : , HZ625071 : , HZ617000 : PLAT A PIZZA ,
 HZ532010 : , HZ531010 : , HZ36D613G : Steam container, punched,
 size S , HZ36D613 : , HZ327000 : PIERRE A PAIN



iQ700, Four à vapeur, 60 cm, Inox HS636GDS2

Équipement

Type de four / Modes de cuisson:

- Four multifonction avec 13 modes de cuisson: Air pulsé 4D, Air pulsé ECO, Chaleur voûte/sole, Chaleur voûte/sole ECO, Gril & air pulsé, Gril grande surface, Gril petite surface, Fonction "Pizza", Fonction "produits surgelés" (coolStart), Chaleur sole, Cuisson à basse température, Préchauffage, Garder au chaud
- Modes de cuisson additionnels avec vapeur: Cuisson à la vapeur, Régénérer, Levage de pâte, Décongeler
- Réglage de la température: 30 °C - 250 °C
- Volume intérieur: 71 l

Supports d'enfournement / Système d'extraction:

- Nombre de niveaux possibles: 5 unité
- Rails télescopiques en option

Design:

- Bouton de commande rotatif
- Cavité intérieure en émail anthracite

Nettoyage:

- Revêtement ecoClean: paroi arrière
- Porte en verre plein

Confort :

- 3,7" - Display TFT couleur & graphique avec fonction directTouch
- EasyClock
- Proposition de température Indication de la température actuelle Indication du préchauffage Fonction Sabbath
- Fonctions supplémentaires: Programme de détartrage Détection du point d'ébullition Fonction séchage
- Porte abattante, avec softClose, ouverture et fermeture amorties
- Poignée droite
- cookControl Plus: système d'assistance pour des résultats de cuisson parfaits
- roastingSensor Plus: thermomètre multipoint
- Préchauffage rapide
- coolStart
- Eclairage LED, Eclairage du four déconnectable
- Réservoir d'eau, contenance: 1 l
- Indication réservoir d'eau vide
- Générateur de vapeur hors de la cavité
- Ventilateur de refroidissement

Accessoires:

- 1 x tôle de cuisson émaillée, 1 x Plat pour vapeur, perforé, taille S, 1 x Plat pour vapeur, perforé, taille XL, 1 x Plat pour vapeur, non perforé, taille S, 1 x grille, 1 x lèche-frite pour pyrolyse

Environnement/Sécurité:

- Façade froide Confort: 40°C (four à 180°C)
- Sécurité enfants Coupure de sécurité Indication de la chaleur résiduelle Bouton Start/Stop Interrupteur au contact de la porte

Informations techniques:

- Longueur du cordon d'alimentation: 120 cm
- Tension nominale: 220 - 240 V
- Puissance totale de raccordement: 3.6 kW
- Classe d'efficacité énergétique (selon norme EU 65/2014): A+ (sur une échelle allant de A+++ à D) Consommation énergétique chaleur de voûte / de sole: 0.87 kWh Consommation énergétique

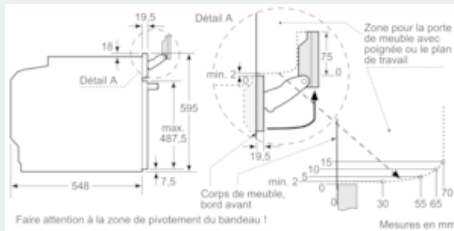
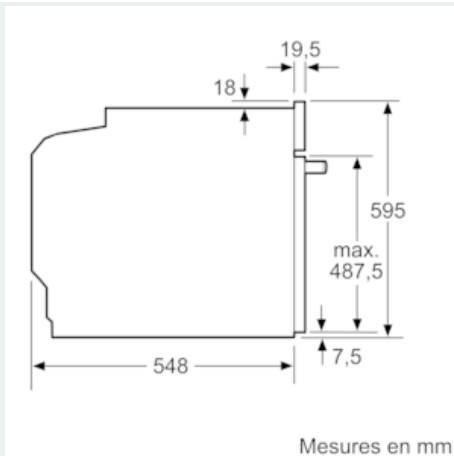
air chaud: 0.69 kWh Cavité: 1 Source de chaleur: électrique Volume cavité: 71 l

Dimensions:

- Dimensions appareil (HxLxP): 595 x 594 x 548 mm
- Dimensions d'encastrement (HxLxP): 585-595 x 560-568 x 550 mm
- Veuillez vous référer aux dimensions fournies dans le schéma d'installation.
- Nous vous recommandons de choisir des produits complémentaires iQ700, afin d'assurer une combinaison esthétique et optimale de vos appareils encastrables.

iQ700, Four à vapeur, 60 cm, Inox HS636GDS2

Dessins sur mesure



Si l'appareil est installé sous une table de cuisson, les épaisseurs de plaque de travail suivantes (le cas échéant y compris la sous-structure) doivent être respectées.

Type de table de cuisson	épaisseur de plaque de travail min.	
	appliqué	affleurant
Table de cuisson à induction	37 mm	38 mm
table de cuisson à induction pleine surface	47 mm	48 mm
table de cuisson à gaz	30 mm	38 mm
table de cuisson électrique	27 mm	30 mm

