

## iQ300, Four multifonctionnel avec ajout de vapeur, 60 x 60 cm, Inox HR574ABRO



A



### Accessoires intégrés

1 x grille, 1 x lèchefrite pour pyrolyse

### Accessoires en option

HZ317000 PLAT A PIZZA, HZ327000 PIERRE A PAIN, HZ333001 Couvercle pour lèchefrite Profi, HZ530000 2 DEMI LECHEFRITES, HZ531000 ;, HZ531010 ;, HZ532000 ;, HZ532010 ;, HZ533000 Plat ultra profond, HZ538000 CLIP RAIL 1 NIVEAU, HZ629070 LECHEFRITE PERFOREE POUR AIRFRY, HZ633001 Couvercle pour poêle professionnelle, HZ633070 PLAT ULTRA PROFOND, HZ634000 ;, HZ636000 LECHEFRITE EN VERRE, HZ638000 CLIPRAIL STANDARD, HZ664000 ;, HZ66X650 Accessory, HZ915003 PLAT A ROTIR EN VERRE 5,4 L, HZG0AS00 Câble de raccordement 3m

Un temps de cuisson réduit grâce au préchauffage rapide et activeClean®.

- ✓ Préchauffage rapide: votre four atteint plus rapidement la température de cuisson souhaitée.
- ✓ activeClean® : votre four se nettoie automatiquement.
- ✓ cookControl10 : programmes automatiques pour des résultats parfaits.
- ✓ Air pulsé 3D Plus : une répartition homogène de la chaleur sur trois niveaux, pour des résultats excellents.

### Équipement

#### Données techniques

Type de pose: ..... Encastrable  
 Système de nettoyage intégré: ..... Pyrolyse+Hydrolyse  
 Taille de la niche d'encastrement: .....585-595 x 560-568 x 550 mm  
 Dimensions du produit: .....595 x 594 x 548 mm  
 Dimensions du produit emballé: .....675 x 690 x 660 mm  
 Matériau du bandeau: .....Verre  
 Matériau de la porte: ..... Verre  
 Poids net: .....37.2 kg  
 Volume utile du four: ..... 71 l  
 Mode de cuisson: ..... 0, Air pulsé doux, Air chaud, Convection , Pizza, Chaleur de sole, 0  
 Matériau de la cavité: ..... Autre  
 Contrôle de température: ..... Electronique  
 Nombre de lampe(s): ..... 1  
 Longueur du cordon électrique: ..... 120.0 cm  
 Code EAN: ..... 4242003900727  
 Nombre de cavités - (2010/30/CE): ..... 1  
 Classe d'efficacité énergétique: ..... A  
 Energy consumption per cycle conventional (2010/30/EC): ..... 0.99 kWh/cycle  
 Energy consumption per cycle forced air convection (2010/30/EC): 0.81 kWh/cycle  
 Indice de classe énergétique - NOUVEAU (2010/30/CE): ..... 95.3 %  
 Puissance: .....3600 W  
 Intensité: ..... 16 A  
 Tension: ..... 220-240 V  
 Fréquence: .....50; 60 Hz  
 Type de prise: ..... 0  
 Liste des accessoires inclus: .... 1 x grille, 1 x lèchefrite pour pyrolyse



## iQ300, Four multifonctionnel avec ajout de vapeur, 60 x 60 cm, Inox HR574ABRO

### Équipement

#### Type de four / Modes de cuisson:

- FOUR MF PYROLYSE 71L NOIR avec 8 modes de cuisson: Air pulsé doux, Air pulsé 3D, Chaleur voûte/sole, Chaleur sole, Gril & air pulsé, Gril grande surface, Fonction "Pizza", Air chaud + vapeur
- Réglage de température: 50 °C - 275 °C
- Volume intérieur: 71 l

#### Supports d'enfournement / Système d'extraction:

- Nombre de niveaux possibles: 5 unité
- Cavité avec supports d'enfournement (rails télescopiques à installer ultérieurement - en option)

#### Design:

- Bouton de commande rotatif
- email gris

#### Nettoyage:

- activeClean - nettoyage pyrolytique
- humidClean - nettoyage hydrolyse.
- Porte en verre plein

#### Confort :

- Led-touch control (rouge/blanc)
- Horloge électronique
- départ automatique
- Indication du préchauffage
- cookControl: 10 programmes automatiques
- Poignée droite
- cookControl: système d'assistance pour des résultats de cuisson parfaits
- Préchauffage rapide
- Eclairage halogène, Eclairage du four déconnectable
- Bol d'eau avec une capacité de 250ml
- Ventilateur de refroidissement

#### Accessoires:

- 1 x grille, 1 x lèchefrite pour pyrolyse

#### Environnement/Sécurité:

- Façade froide Confort: 30°C
- Faible température de la porte lors du nettoyage pyrolytique
- Fermeture automatique de la porte pendant la pyrolyse
- Sécurité enfants Coupure de sécurité

#### Informations techniques:

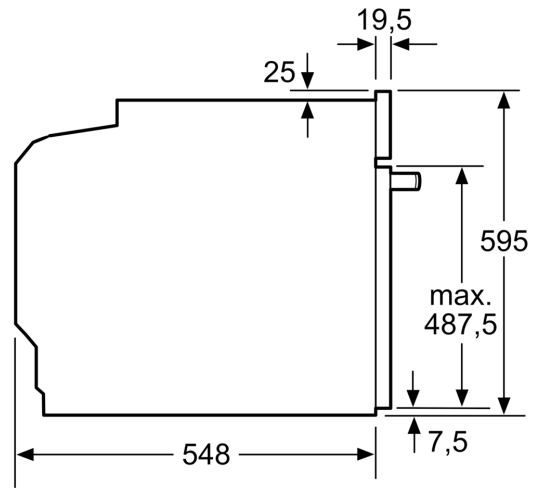
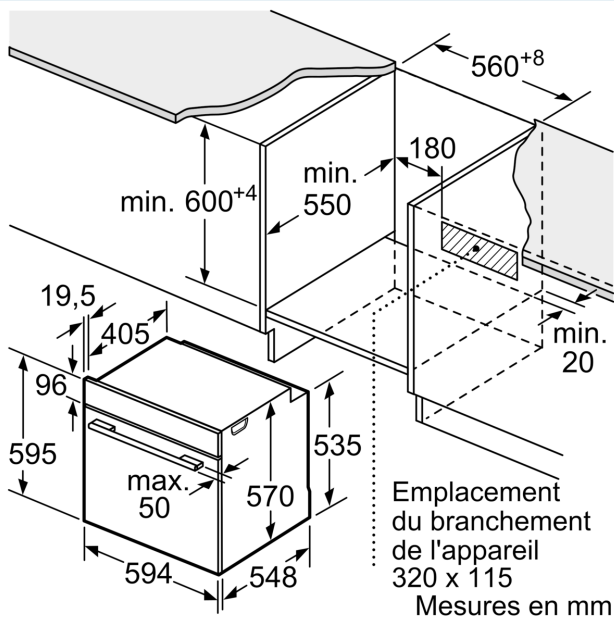
- Longueur du cordon d'alimentation: 120 cm
- Tension nominale: 220 - 240 V
- Puissance totale de raccordement: 3.6 kW
- Classe d'efficacité énergétique (selon norme EU 65/2014): A (sur une échelle allant de A +++ à D)
- Consommation énergétique chaleur de voûte / de sole: 0.99 kWh
- Consommation énergétique air chaud: 0.81 kWh
- Cavité: 1 Source de chaleur: électrique Volume cavité: 71 l

#### Dimensions:

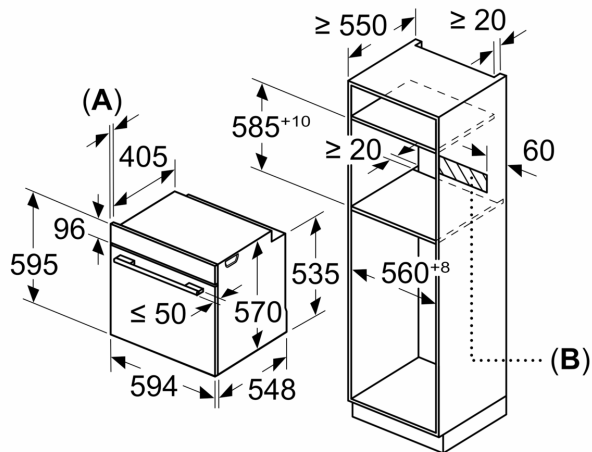
- Dimensions appareil (HxLxP): 595 x 594 x 548 mm
- Dimensions d'encastrement (HxLxP): 585-595 x 560-568 x 550 mm
- Veuillez vous référer aux dimensions fournies dans le schéma d'installation.
- Nous vous recommandons de choisir des produits complémentaires iQ300, afin d'assurer une combinaison esthétique et optimale de vos appareils encastrables.

**iQ300, Four multifonctionnel avec ajout de vapeur, 60 x 60 cm, Inox HR574ABR0**

Dessins sur mesure

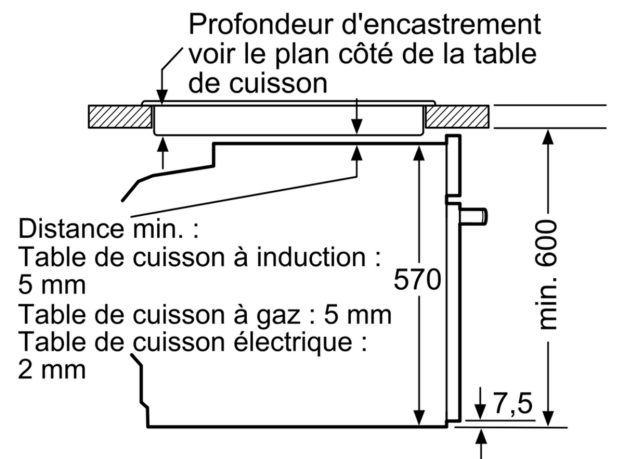


Mesures en mm



**A:** 19,5 mm  
**B:** Espace pour le raccordement de l'appareil 320 x 115 mm

Montage avec une table de cuisson.



Mesures en mm