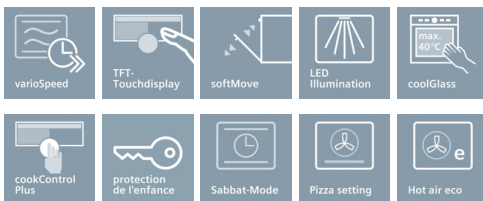


iQ700 Four + micro-ondes combiné HM636GNS1 - Inox



Le four avec un micro-ondes encastrable permet une cuisson flexible et un gain de temps.

- ✓ ecoClean Plus: nettoyage sans effort grâce au revêtement spécial.
- ✓ cookControl Plus: succès garanti de nombreux plats.
- ✓ softMove: ouverture et fermeture douce de la porte du four.

Équipement

Données techniques

Type de four à micro-ondes : MO Combiné
 Type de commandes : Electronique
 Couleur/matériau de la face avant : Inox
 Dimensions du produit (mm) : 595 x 595 x 548
 Dimensions de la cavité (mm) : 357.0 x 480 x 392.0
 Longueur du cordon électrique (cm) : 120
 Poids net (kg) : 42,0
 Poids brut (kg) : 45,0
 Code EAN : 4242003671894
 Puissance de micro-ondes maximale (W) : 900
 Puissance de raccordement (W) : 3650
 Intensité (A) : 16
 Tension (V) : 220-240
 Fréquence (Hz) : 60; 50
 Type de prise : Fiche cont.terre/Gard.fil ter.

Accessoires intégrés

- 1 x tôle de cuisson émaillée
- 1 x grille
- 1 x lèche-frite



Accessoires en option

HZ915001 : PLAT A ROTIR EN VERRE 5,1 L , HZ86S000 : Lèche-frite en verre , HZ636000 : LECHEFRITE EN VERRE , HZ634080 : , HZ633070 : Plat ultra profond , HZ632070 : Lèche-frite , HZ631070 : , HZ625071 : Tôle à griller , HZ327000 : PIERRE A PAIN , HZ324000 : Grill pour lèche-frite universelle

iQ700

Four + micro-ondes combiné

HM636GNS1 - Inox

Équipement

Type de four / Modes de cuisson:

- Four + micro-ondes combiné avec 13 modes de cuisson: Air pulsé 4D, Air pulsé ECO, Chaleur voûte/sole, Chaleur voûte/sole ECO, Gril & air pulsé, Gril grande surface, Gril petite surface, Fonction "Pizza", Fonction "produits surgelés", Chaleur sole, Cuisson à basse température, Préchauffage, Garder au chaud
- Modes de cuisson additionnels avec Micro-ondes: Micro-ondes, microCombi (varioSpeed)
- Puissance maximale: 900 W; 5 puissances Micro-ondes (90 W, 180 W, 360 W, 600 W, 900 W) avec inverseur
- Réglage de la température: 30 °C - 300 °C
- Préchauffage rapide
- Volume intérieur: 67 l

Nettoyage:

- Revêtement ecoClean: paroi arrière
- Porte pour four à micro-ondes

Confort / Sécurité:

- Horloge électronique
- cookControl Plus: système d'assistance pour des résultats de cuisson parfaits
- Façade froide Confort: 40°C (four à 180°C)
- Eclairage LED, Eclairage du four déconnectable
- Porte abattante, avec softMove, ouverture et fermeture amorties
- Proposition de température
Indication de la température actuelle
Indication du préchauffage
Fonction Sabbath
- Ventilateur de refroidissement
- Sécurité enfants
Coupure de sécurité
Indication de la chaleur résiduelle
Bouton Start/Stop
Interrupteur au contact de la porte

Supports d'enfournement / Système d'extraction:

- Cavité avec supports d'enfournement et Rails télescopiques sur 1 niveau

Design:

- 3,7" - Display TFT couleur & graphique avec fonction directTouch
- Bouton de commande rotatif
- Cavité intérieure en émail anthracite

Accessoires:

- 1 x tôle de cuisson émaillée, 1 x grille, 1 x lèche-frite

Informations techniques:

- Longueur du cordon d'alimentation: 120 cm
- Puissance totale de raccordement: 3.65 kW
- Dimensions appareil (HxLxP): 595 x 595 x 548 mm
- Dimensions d'encastrement (HxLxP): 585-595 x 560-568 x 550 mm

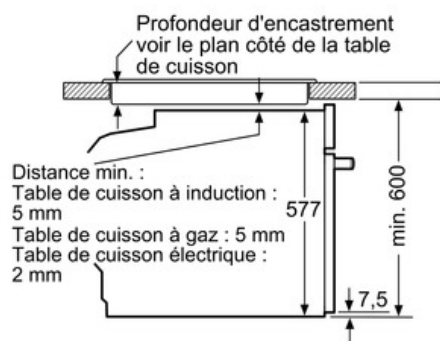
iQ700

Four + micro-ondes combiné

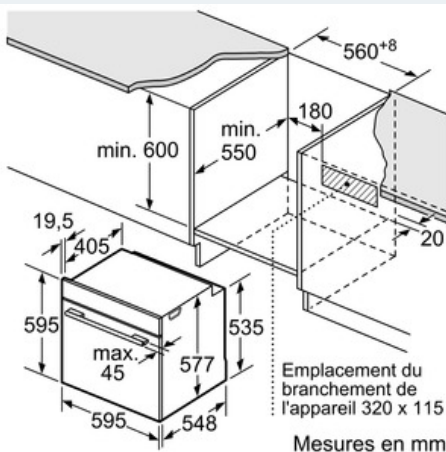
HM636GNS1 - Inox

Dessins sur mesure

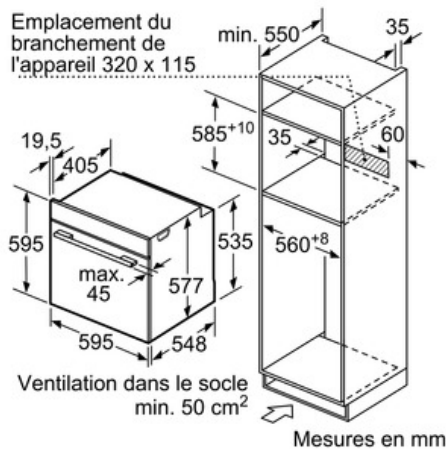
Montage avec une table de cuisson.



Mesures en mm



Mesures en mm



Mesures en mm