

**Série 6, Four encastrable, 60 x 60 cm, Noir  
HBT237BB0**



**Accessoires intégrés**

1 x grille, 1 x lèchefrite pour pyrolyse, 2 x lèchefrite taille mince

**Accessoires en option**

HEZ634000 GRILLE DE CUISSON ET DE ROTISSAGE, HEZ636000 LECHEFRITE EN VERRE, HEZ638000 CLIPRAIL STANDARD, HEZ660050 Accessory, HEZ915003 ROTISSOIRE EN VERRE, HEZG0AS00 Câble de raccordement 3m, HEZ664000 :, HEZ317000 PLAT A PIZZA, HEZ327000 PIERRE A PAIN, HEZ333001 Couvercle pour lèchefrite Profi, HEZ530000 2 DEMI LECHEFRITES, HEZ531000 :, HEZ531010 :, HEZ532000 :, HEZ532010 :, HEZ533000 Plat ultra profond, HEZ538000 CLIPRAIL, HEZ629070 LECHEFRITE PERFOREE POUR AIRFRY, HEZ633001 Couvercle pour poêle professionnelle, HEZ633070 Plat ultra profond

**Un four avec AutoPilot: des programmes automatiques qui garantissent la réussite de tous les plats sélectionnés.**

- **Hotair 3D** : une répartition homogène de la chaleur pour des cuissons parfaites, sur trois niveaux.
- **AutoPilot 10** : des plats parfaitement réussis grâce aux 10 programmes automatiques prédéfinis.
- **Commande avec display LCD, blanc**: facile à utiliser grâce à l'accès direct à tous les fonctions, et le réglage et indication de la température.
- **2 Boutons rotatifs escamotables**: permettent de facilement nettoyer le panneau de commande.
- **EcoClean**: moins d'efforts de nettoyage grâce à un revêtement spécial de la paroi arrière qui absorbe automatiquement la saleté.

**Données techniques**

Type de construction: .....Encastrable  
 Système de nettoyage intégré: ... Hydrolyse, partiellement catalytique  
 Taille de la niche d'encastrement: .....585-595 x 560-568 x 550 mm  
 Dimensions du produit: .....595 x 594 x 548 mm  
 Dimensions du produit emballé: ..... 670 x 680 x 660 mm  
 Matériau du bandeau: .....Verre  
 Matériau de la porte: ..... Verre  
 Poids net: ..... 34.4 kg  
 Volume utile du four: ..... 71 l  
 Mode de cuisson: ....0, Air pulsé doux, Air chaud, Convection , Pizza, Chaleur de sole, 0  
 Matériau de la cavité: .....Autres  
 Contrôle de température: ..... Mécanique  
 Nombre de lampe(s): ..... 1  
 Longueur du cordon électrique: ..... 120.0 cm  
 Code EAN: ..... 4242005351206  
 Nombre de cavités - (2010/30/CE): ..... 1  
 Classe d'efficacité énergétique: .....A  
 Energy consumption per cycle conventional (2010/30/EC): .....0.97 kWh/cycle  
 Energy consumption per cycle forced air convection (2010/30/EQ):81 kWh/cycle  
 Indice de classe énergétique - NOUVEAU (2010/30/CE): ..... 95.3 %  
 Puissance: .....3400 W  
 Intensité: ..... 16 A  
 Tension: ..... 220-240 V  
 Fréquence: ..... 50; 60 Hz  
 Type de prise: ..... 0  
 Accessoires inclus: ..... 1 x grille, 1 x lèchefrite pour pyrolyse, 2 x lèchefrite taille mince



## Série 6, Four encastrable, 60 x 60 cm, Noir HBT237BB0

### Un four avec AutoPilot: des programmes automatiques qui garantissent la réussite de tous les plats sélectionnés.

#### Dimensions:

- Dimensions appareil (HxLxP): 595 x 594 x 548 mm
- Dimensions d'encastrement (HxLxP): 585-595 x 560-568 x 550 mm
- Veuillez vous référer aux dimensions fournies dans le schéma d'installation.

#### Type de four / Modes de cuisson:

- Four multifonction avec 7 modes de cuisson: Air chaud 3D Plus, Chaleur de voûte / de sole, Gril ventilé infrarouge, Gril grande surface, Position Pizza, Chaleur de sole, Air pulsé doux
- Réglage de température: 50 °C - 275 °C
- Volume intérieur: 71 l

#### Supports d'enfournement / Système d'extraction:

- Nombre de niveaux possibles: 5 unités
- Cavité avec supports d'enfournement (rails télescopiques à installer ultérieurement - en option)

#### Design:

- Boutons rotatifs escamotables, Bouton de commande rotatif
- Cavité intérieure en émail gris

#### Nettoyage:

- Revêtement EcoClean: paroi arrière
- Cleaning Assistance (nettoyage par hydrolyse)
- Porte en verre plein

#### Confort :

- Led-touch control (rouge/blanc)
- Horloge électronique
- départ automatique
- Indication du préchauffage
- AutoPilot: 10 programmes automatiques
- Porte abattante, Système SoftClose : fermeture douce assistée, Système SoftOpen : ouverture douces assistées
- Poignée droite
- AutoPilot: système d'assistance pour des résultats de cuisson parfaits
- Préchauffage rapide
- Eclairage halogène
- Ventilateur de refroidissement

#### Accessoires:

- 1 x grille, 1 x lèche-frite pour pyrolyse, 2 x lèche-frite taille mince

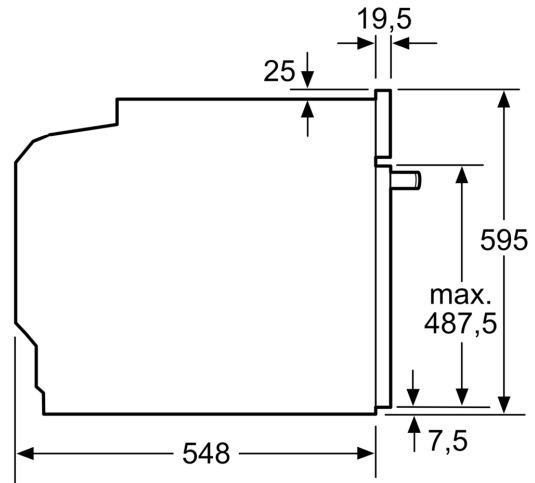
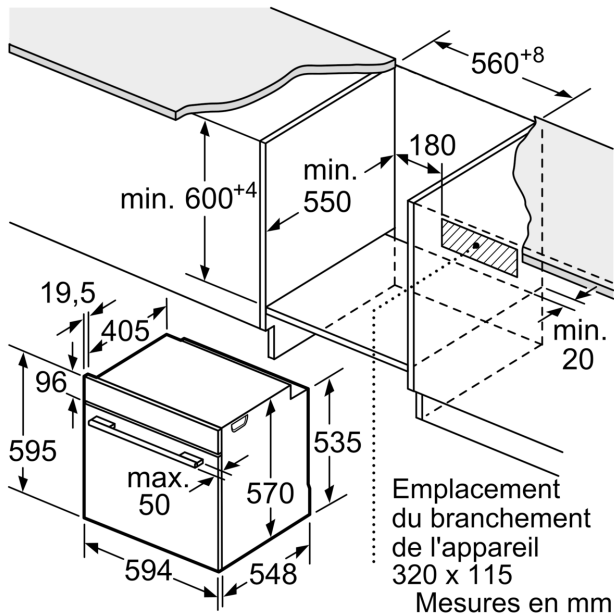
#### Environnement/Sécurité:

- Sécurité enfants
- Indication de la chaleur résiduelle

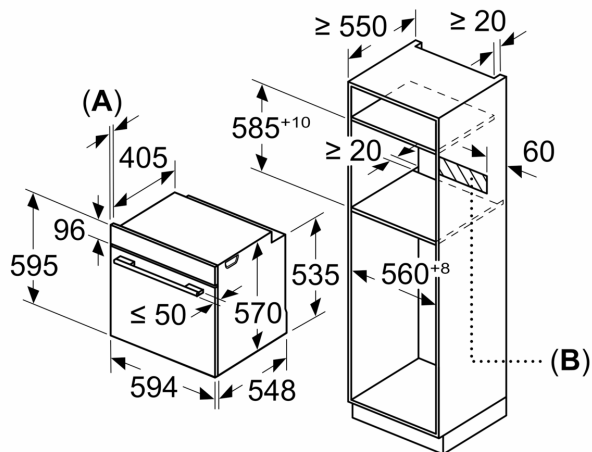
#### Informations techniques:

- Longueur du cordon d'alimentation: 120 cm
- Tension nominale: 220 - 240 V
- Puissance totale de raccordement: 3.4 kW
- Classe d'efficacité énergétique (selon norme EU 65/2014): A (sur une échelle allant de A+++ à D)
- Consommation énergétique chaleur de voûte / de sole: 0.97 kWh
- Consommation énergétique air chaud: 0.81 kWh
- Cavité: 1 Source de chaleur: électrique Volume cavité: 71 l

**Série 6, Four encastrable, 60 x 60 cm, Noir**  
**HBT237BB0**



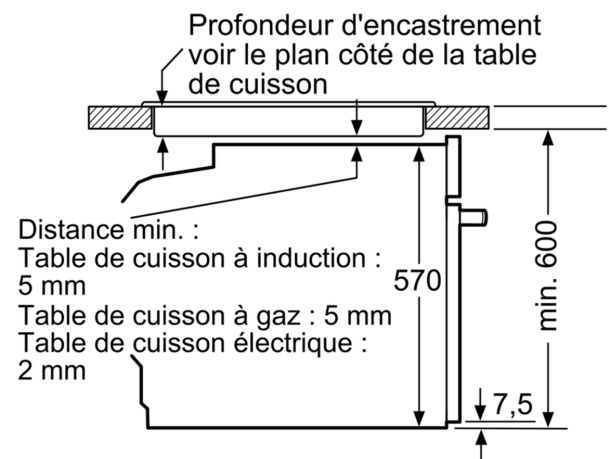
Mesures en mm



**A:** 19,5 mm

**B:** Espace pour le raccordement de l'appareil 320 x 115 mm

Montage avec une table de cuisson.



Distance min. :  
 Table de cuisson à induction : 5 mm  
 Table de cuisson à gaz : 5 mm  
 Table de cuisson électrique : 2 mm

Mesures en mm