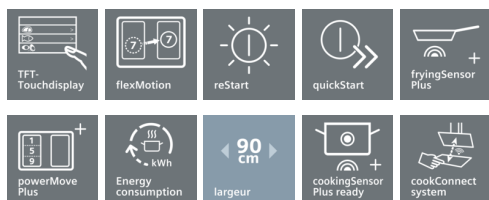
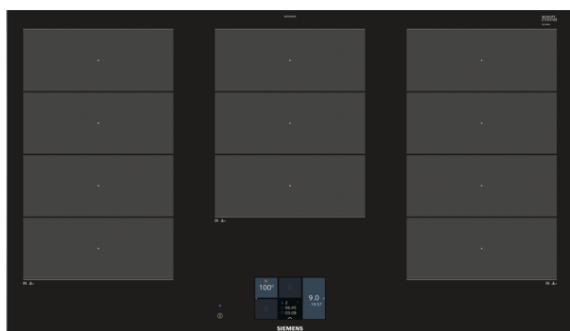


iQ700

EX975KXW1E

Table de cuisson vitrocéramique à induction - 90 cm Design facettes



La table de cuisson flexInduction - pour plus de flexibilité lorsque vous cuisinez.

- ✓ Cuisinez de manière flexible sans zones de cuisson pré-réglées grâce aux 3 zones de cuisson flexInduction.
- ✓ powerMove Plus: contrôle intuitif grâce aux 3 zones de température distinctes - activées par effleurement.
- ✓ Grâce au nouveau display TFT FullTouch, la manipulation des fonctions de la table de cuisson devient un jeu d'enfant.
- ✓ Home Connect : informations sur la table de cuisson, plus de question à se poser - avec l'application Home Connect facilitée à utiliser.
- ✓ cookConnect system permet de contrôler les différentes fonctions de la hotte via la table de cuisson.
- ✓ Le fryingSensor Plus contrôle automatiquement la température à l'intérieur de la poêle, ainsi les aliments ne brûlent plus.
- ✓ cookingSensor Plus ready: le capteur disponible en option qui empêche la sur-cuisson et le débordement grâce au contrôle précis de la température de cuisson.

Équipement

Données techniques

Nom commercial de la Gamme : Foyer en vitrocéramique
 Type de construction : vinoThek intégrable
 Apport d'énergie : Électrique
 Combien de foyers peuvent-ils être utilisés simultanément ? : 5
 Taille de la niche d'encastrement (mm) : 51 x 880-880 x 490-500
 Largeur (cm) : 912
 Dimensions du produit (mm) : 51 x 912 x 520
 Dimensions du produit emballé (mm) : 126 x 1073 x 603
 Poids net (kg) : 21,0
 Poids brut (kg) : 23,0
 Témoin de chaleur résiduelle : Indépendant
 Emplacement du bandeau de commande : Avant
 Couleur de la surface : Alu., brossé, Noir
 Couleur du cadre : Alu., brossé
 Certificats de conformité : AENOR, CE
 Longueur du cordon électrique (cm) : 110
 Code EAN : 4242003765685
 Puissance maximum de raccordement électrique (W) : 11100
 Intensité (A) : 3*16
 Tension (V) : 220-240
 Fréquence (Hz) : 50; 60



Accessoires en option

17000327	Insert de cuisson à la vapeur
00576158	Plaque grill nervurée
00576026	Set de casseroles
00575951	Plaque grill lisse
00573879	Cocotte
00468374	Poêle
00468373	Poêle
00468372	Poêle
00467884	Wok

iQ700**EX975KXW1E****Table de cuisson vitrocéramique à induction - 90 cm****Design facettes****Équipement**

- 5 zones de cuisson à induction
- 3 zones de cuisson flexInduction
- Zones de cuisson : 1 x 400 mm x 240 mm, 3.3 kW (PowerBoost 3.7 kW) ou 2 x Ø 240 mm, 2.2 kW (PowerBoost 3.7 kW); 1 x 300 mm x 240 mm, 2.6 kW (PowerBoost 3.7 kW); 1 x 400 mm x 240 mm, 3.3 kW (PowerBoost 3.7 kW) ou 2 x Ø 200 mm, 2.2 kW (PowerBoost 3.7 kW)

Confort / Sécurité:

- Home Connect via WLAN (HomeConnect par WLAN (Contrôle à distance))
- cookConnect System (avec hotte compatible)
- fryingSensor Plus réglable pour 5 températures
- PerfectCook sensor ready (capteur en option).
- cookControl Plus
- Fonction powerBoost pour toutes les zones de cuisson à induction
- PanBoost
- Minuterie pour chaque zone de cuisson
 - Minuterie
 - Count-up timer
- powerMove Plus
- Fonction reStart
- Fonction quickStart
- Détection de casserole
 - Fonction de gestion d'énergie
 - Coupure de sécurité
 - Sécurité enfants
 - wipeGuard: verrouillage des commandes durant 30 secondes
- Commande entièrement électronique à 17 niveaux
- Touche sensitive On/Off
- Témoins lumineux de chaleur résiduelle à 2 niveaux pour chaque zone de cuisson
- Affichage de la consommation énergétique

Design:

- Display TFT FullTouch
-
- Possibilité de combiner avec d'autres tables de cuisson vitrocéramiques "Design à facettes"

Dimensions:

- Epaisseur minimale du plan de travail: 3 cm
- Dimensions appareil (HxLxP): 51 x 912 x 520 mm
- Dimensions d'encastrement (HxLxP): 51 x 880-880 x 490-500 mm
- Puissance de raccordement: 11,1 kW

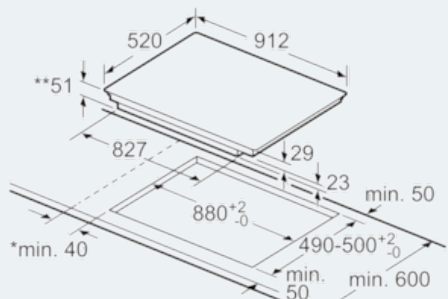
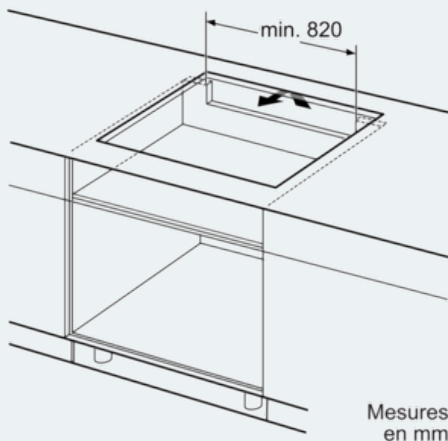
iQ700

EX975KXW1E

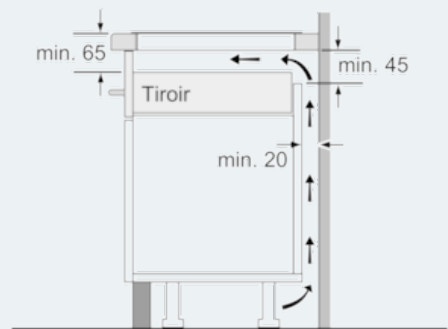
Table de cuisson vitrocéramique à induction - 90 cm

Design facettes

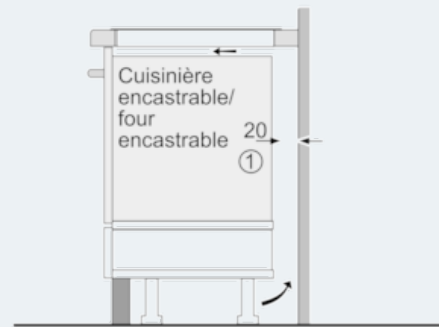
Dessins sur mesure



- * Distance minimale entre la découpe de plaque et le mur
 - ** Profondeur d'encastrement
 - *** Avec four installé en dessous min. 30, éventuellement plus ; voir les spécifications du four
- Mesures en mm



Mesures en mm



- ① Prévoir une fente d'aération.

Mesures en mm