

**Série 2, Hotte sous-encastable, 60 cm, Acier inox
DUL62FA51**



Accessoires en option

DHZ2701 FILTRE A CHARBON ACTIF

La hotte sous-encastable : s'installe sous le meuble du haut ou au mur, pour un gain de place appréciable.

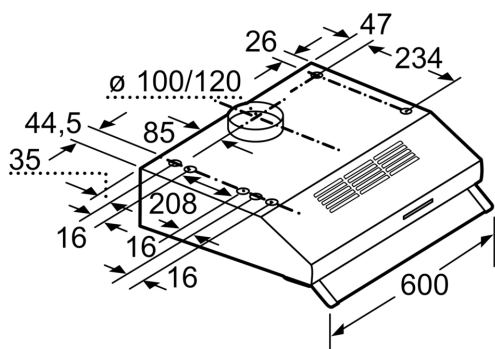
Données techniques

Typologie:	Built-in/Built-under
Longueur du cordon électrique:	145 cm
Hauteur de l'appareil:	150 mm
Ecart min. par rapp. foyer él.:	650 mm
Ecart min. par rapp. foyer gaz:	650 mm
Poids net:	6.0 kg
Type de commandes:	Mécanique
Nombre de vitesses:	3
Débit maximal d'aspiration d'air en évacuation:	250 m ³ /h
Débit maximal d'aspiration d'air en recyclage:	80 m ³ /h
Débit d'air maximum:	250 m ³ /h
Nombre de lampes:	1
Niveau sonore:	68 dB(A) re 1pW
Diamètre du réducteur d'évacuation d'air:	100 / 120 mm
Matériau du filtre à graisses:	Synthétique non résistant au lave-vaisselle
Code EAN:	4242005133895
Puissance de raccordement:	119 W
Tension:	220-240 V
Fréquence:	50 Hz
Type de prise:	Prise Gardy avec fil de terre
Type d'installation:	Sous-encastable

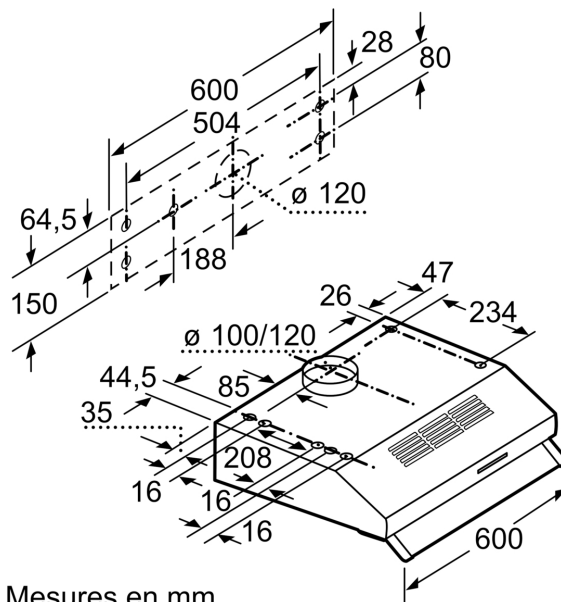


4 242005 133895

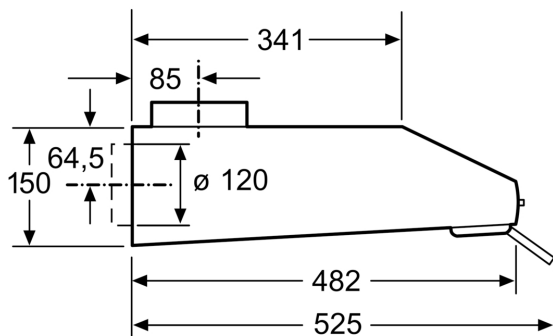
Série 2, Hotte sous-encastable, 60 cm, Acier inox
DUL62FA51



Mesures en mm



Mesures en mm



Mesures en mm