

iQ700
BI630CNS1 - Inox
TIROIR CHAUFFE-PLAT H14CM INOX



Le tiroir chauffant est parfait pour préchauffer la vaisselle, garder les plats au chaud et cuisiner.

- ✓ Ouverture aisée du tiroir chauffant sans poignée, grâce à la fonction Push/Pull.
- ✓ Le tiroir chauffant se monte séparément et se combine avec un four classique ou un four compact 45#m.
- ✓ La plaque chauffante dispose de 4 puissances de température de la surface du verre, de 30°C à 80°C.

Équipement

Données techniques

Type de pose : vinoThek intégrable
Couleur/matériau de la face avant : Inox, Noir
Nombre maximal d'assiettes : 12
Nombre maximum de tasses d'espresso : 64
Dimensions du produit (mm) : 140 x 595 x 548
Taille de la niche d'encastrement (mm) : 140 x 560 x 550
Code EAN : 4242003676561
Puissance maximum de raccordement électrique (W) : 810
Intensité (A) : 10
Tension (V) : 220-240
Fréquence (Hz) : 50; 60
Type de prise : Fiche cont.terre/Gard.fil ter.



4 242003 676561

iQ700**BI630CNS1 - Inox****TIROIR CHAUFFE-PLAT H14CM INOX****Équipement**

- Volume intérieur: 20 l

Modes d'utilisation:

- 5 possibilités d'utilisation:
Levage de pâte, Décongélation, Tenir au chaud, Préchauffage de la vaisselle, Cuisson à basse température
- Cavité en inox

Confort / Sécurité:

- 4 puissances de température d'environ 30°C - 80°C (température de la surface du verre)
- Chargement max.64 tasses espresso ou 12 assiettes (26cm)
- Chargement jusqu'à 25 kg
- Plaque chauffante en verre haute résistance
- Façade froide
- Tiroir entièrement télescopique

Design:

- Push Pull (sans poignée)

Informations techniques:

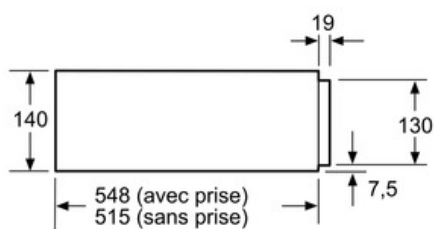
- Dimensions appareil (HxLxP): 140 x 595 x 548 mm
- Dimensions d'encastrement (HxLxP): 140 x 560 - 568 x 550 mm

iQ700

BI630CNS1 - Inox

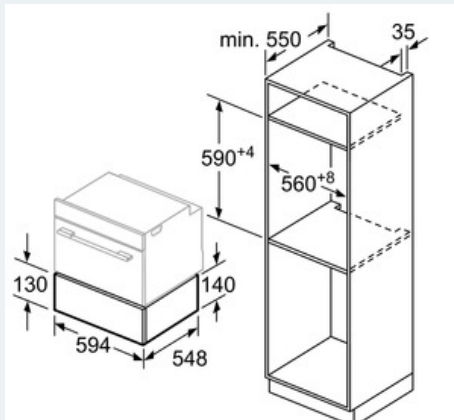
TIROIR CHAUFFE-PLAT H14CM INOX

Dessins sur mesure



Il est possible d'installer des fours compacts d'une hauteur de 455 mm sur un tiroir chauffant. Un fond intermédiaire n'est pas nécessaire.

Mesures en mm



Mesures en mm