

iQ700, Four à micro-ondes encastrable, Noir BF722L1B1



HZ6UCC0 LIVRE DE CUISINE
 HZG9AS00S Adaptateur

Le micro-ondes avec touchControl pour un contrôle facile et une sélection directe des modes de chauffage.

- ✓ Programme humidClean Plus : un nettoyage rapide grâce à la vaporisation d'eau savonneuse. Gain de temps garanti.
- ✓ Les programmes automatiques garantissent les meilleurs résultats - cookControl7.
- ✓ Wattage : plus rapide et puissant jusqu'à 900 watt.
- ✓ Idéale pour une installation en hauteur - la porte à charnière à ouverture latérale.

Fonction additional: Seulement micro-ondes
 Type de commandes: Electronique
 Dimensions du l'appareil (HxLxP): 382x594x318 mm
 Dimensions de la cavité: 230 x 350 x 270 mm
 Longueur du cordon électrique: 175.0 cm
 Poids net: 15.6 kg
 Poids brut: 18.2 kg
 Code EAN: 4242003906514
 Puissance maximale micro-ondes: 900 W
 Puissance de raccordement: 1220 W
 Intensité: 10 A
 Tension: 220-240 V
 Fréquence: 50; 60 Hz
 Type de prise: Prise Gardy avec fil de terre



iQ700, Four à micro-ondes encastrable, Noir BF722L1B1

Type de four Micro-ondes et modes de cuisson

- 5 Puissances micro-ondes: 90 W, 180 W, 360 W, 600 W, 900 W
- Technologie intelligente "Inverter" : la puissance maximale du micro-ondes est régulée à 600 W en cas d'utilisation prolongée pour préserver la qualité des aliments
- Volume de la cavité : 21 l

Design:

- Cavité en inox

Nettoyage:

- Cleaning Assistance (nettoyage par hydrolyse)

Confort :

- Horloge électronique
- Commande par capteurs touchControl
- Commande facile et aisée
- cookControl: 7 programmes automatiques
- 3 décongélation et 4 en fonction micro ondes
- QuickStart : un click pour mettre la puissance du micro-ondes au maximum pendant 30 secondes.
- Eclairage LED
- Porte à ouverture latérale - charnières à gauche
- Ouverture de la porte électronique
- Commande par touches sensibles

Environnement/Sécurité:

- Bouton marche
- Interrupteur de contact de porte
- Ventilateur de refroidissement

Informations techniques:

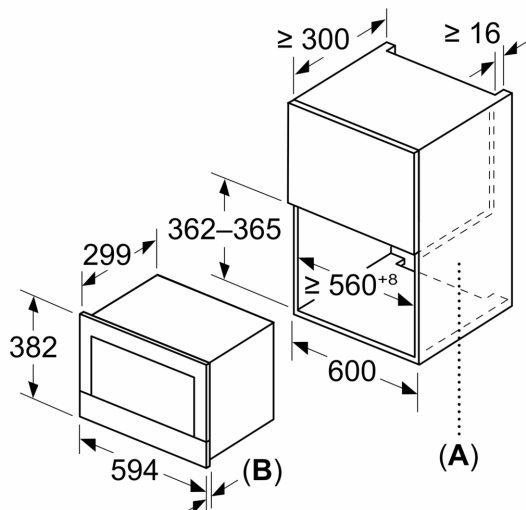
- Longueur du cordon d'alimentation: 175 cm
- Puissance totale de raccordement: 1.22 kW
- Tension nominale: 220 - 240 V
- Appareil encastrable pour une armoire supérieure de 60cm de large (30cm de profondeur), Installation possible dans une armoire colonne

Dimensions:

- Dimensions appareil (HxLxP): 382 x 594 x 318 mm
- Dimensions d'encastrement (HxLxP): 362-382 x 560-568 x 300 mm
- Veuillez vous référer aux dimensions fournies dans le schéma d'installation.

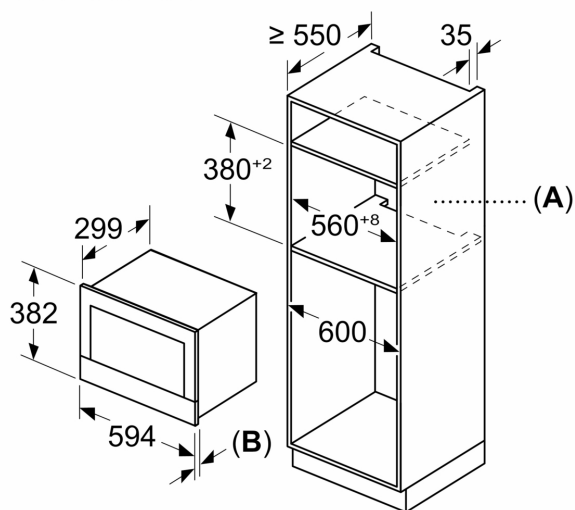
**iQ700, Four à micro-ondes
encastrable, Noir
BF722L1B1**

Mesures en mm



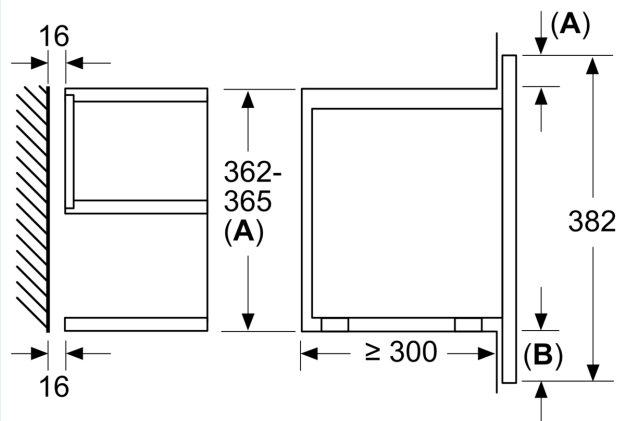
A: Paroi arrière ouverte
B: 19,5 mm

Mesures en mm



A: Paroi arrière ouverte
B: 19,5 mm

Mesures en mm



A :dépassement en haut :
niche 362 : 6 mm
niche 365 : 3 mm
B :dépassement en bas : 14 mm