

# AKM 268/IX

12NC: 857126849700

Code EAN: 8003437808586

Whirlpool

SENSING THE DIFFERENCE



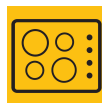
## Gazinière Whirlpool: gaz 4 feux - AKM 268/IX

Profitez des technologies et fonctionnalités Whirlpool.



### Foyer double zone

L'expérience d'une plaque de cuisson adaptable. Cette plaque de cuisson Whirlpool est équipée d'une pratique Double Zone, déterminant 2 zones de cuisson séparées, pour vous permettre de cuisiner facilement avec des poêles de grande dimension comme avec des casseroles peu encombrantes.



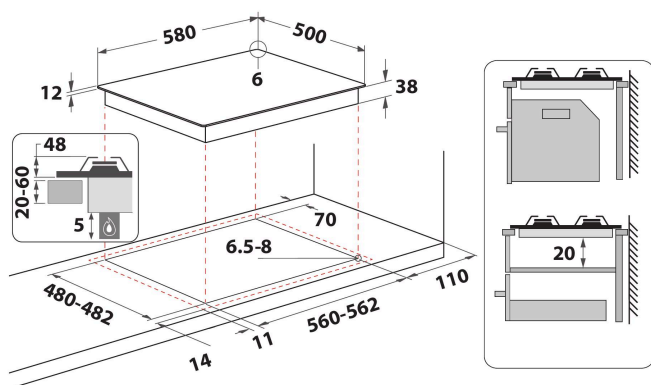
### Commandes latérales

Belle et pratique : les commandes latérales de cette plaque de cuisson Whirlpool ont été conçues pour donner une touche supplémentaire à votre cuisine.



### Acier Inox

Pour donner un look actuel à votre cuisine.



- Supports de casseroles en émail
- Sécurité thermocouple : interrompt l'arrivée du gaz lorsque la flamme s'éteint
- Boutons Argent peint
- 2 grilles Rectangular N.3 Rod iron grilles
- Commande Latérale
- Plaque de cuisson 60 cm
- Commande mécanique
- Allumage électronique d'une main
- Table de cuisson au gaz Inox
- 4 brûleurs
- 4 brûleurs: 1 brûleur Rapide 3000 W, 1 brûleur Semi-rapide 1900 W, 1 brûleur Semi-rapide 1900 W, 1 brûleur Auxiliaire 1000 W
- Cordon d'alimentation inclus
- Dimensions (HxLxP): 41x580x500 mm
- Dimensions de la niche HxLxP: 30x560x480 mm

# AKM 268/IX

12NC: 857126849700

Code EAN: 8003437808586

**Whirlpool**

SENSING THE DIFFERENCE

## CARACTERISTIQUES PRINCIPALES

Groupe de produit	Table de cuisson
Type de construction	Encastrable
Type de commande	Mécanique
Types de dispositifs de réglage et d'alarme	Bouton
Nombre de brûleurs	4
Nombre de foyers électriques	0
Nombre de plaques électriques	0
Nombre de plaques radiantes	0
Nombre de plaques halogènes	0
Nombre de plaques à induction	0
Nombre de zones de chauffe-plat électriques	0
Emplacement du bandeau de commande	Latérale
Matériau de base de la surface	Inox
Couleur principale du produit	Inox
Puissance de raccordement	0
Puissance de raccordement au gaz	7300
Type de gaz	G20
Intensité	0
Tension	230
Fréquence	50
Longueur du cordon électrique	0
Type de prise	Non
Raccordement au gaz	Cylindrique
Largeur du produit	580
Hauteur du produit	41
Profondeur du produit	500
Hauteur minimale de la niche d'encastrement	30
Largeur minimale de la niche d'encastrement	560
Profondeur de la niche d'encastrement	480
Poids net	8
Programmes automatiques	Non

## CARACTERISTIQUES TECHNIQUES

Témoin de mise sous tension	Non
Témoin de fonctionnement des plaques	0
Type de régulation	Contrôle de la température
Type de couvercle	Sans
Témoin de chaleur résiduelle	Sans
Interrupteur Marche/Arrêt	Non
Dispositif de sécurité	-
Minuterie	Non

## PERFORMANCES

Type d'énergie	Gaz
----------------	-----